

Siga nosso Instagram



@flexfabsa

Catálogo  
**Flexfab**<sup>®</sup>  
Engineering trust. Around the world. <sup>TM</sup>

[www.flexfab.com.br](http://www.flexfab.com.br)



# BENEFÍCIOS E APLICAÇÕES DO SILICONE

POR QUE UTILIZAR SILICONE QUANDO DIVERSOS OUTROS ELASTÔMEROS ESTÃO DISPONÍVEIS?

## ESTABILIDADE:

Componentes de silicone possuem vida útil muito superior a outros elastômeros sob condições que deteriorariam esses outros materiais. Possuem excelente resistência a diversos fluidos e materiais químicos presentes em campo, o que é particularmente útil em temperaturas que impedem a utilização de outros materiais.

## RESISTÊNCIA DO SILICONE EM CONDIÇÕES EXTREMAS:

### CONFIABILIDADE

O Silicone oferece ótima performance sob condições normais, porém mostra a sua resistência quando submetido a mais extremas condições de trabalho que a indústria exige. Não importa a aplicação, o silicone é a escolha certa para melhor estabilidade, confiabilidade e valor. Visite [www.flexfab.com.br](http://www.flexfab.com.br) e verifique como a gama de produtos de silicone da Flexfab pode otimizar o desempenho dos sistemas da sua empresa gerando maior lucratividade.

### PRODUTOS DE SILICONE – FLEXFAB:

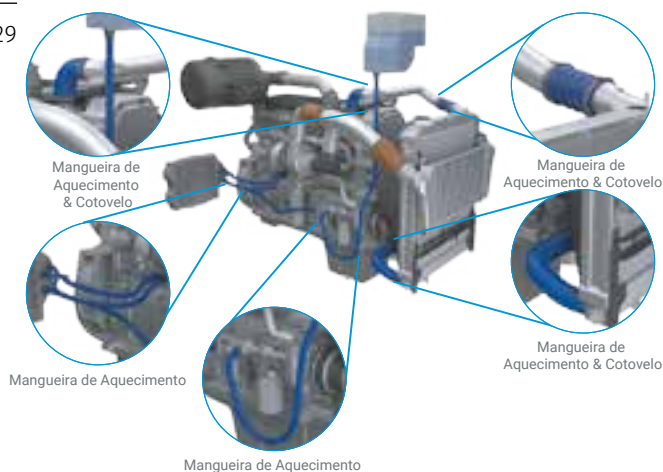
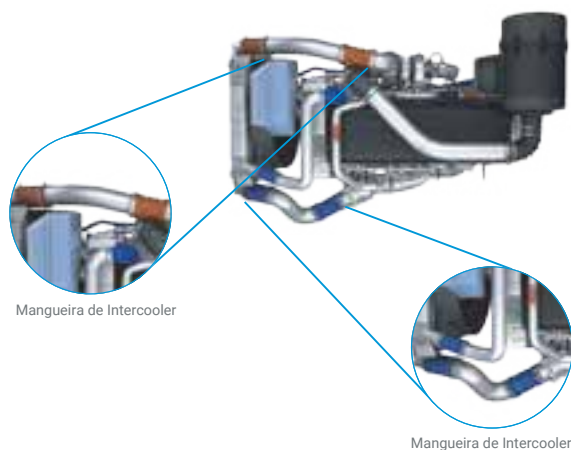
A singularidade do silicone proporciona aos seus usuários atributos mecânicos, térmicos, elétricos e químicos não encontrados em outros elastômeros. Resistente a ambientes hostis e elementos danosos; forte, porém flexível; longa vida útil; são os ingredientes-chave na definição dos produtos à base de silicone acima dos demais. De mangueira flexível, dutos e mangotes até juntas de alta temperatura, fitas elétricas de calor, correia transportadora, etc.... os produtos de silicone provaram fornecer proteção acima da média contra elementos potencialmente adversos.

### CARACTERÍSTICAS E BENEFÍCIOS

- Resistente a uma ampla gama de temperaturas
- Resistente ao endurecimento, rachaduras, ataque de ozônio, luz solar
- Resistente à umidade, vapor, poeira, envelhecimento, várias faixas de pressão
- Resistente a muitos produtos químicos
- Retém flexibilidade em ambientes hostis
- Excelentes isolantes térmicos e elétricos
- Maior durabilidade e resistência que o EPDM (Borracha preta)

# SUMÁRIO

<b>Silicone VS EPDM</b>	04	<b>Mangueira para Turbo</b>	30
<b>Aplicações Turbo   Intercooler</b>	05	FLX7701	31
Volvo	05	FLX7702	31
Scania	07	<b>Sistema Aquecimento</b>	32
Mercedes-Benz	09	FLX5526	33
Volkswagen-Man	13	<b>Waste Gate</b>	33
Ford	17	FSA2000	33
Iveco	18	FSA2001	33
DAF	20	FSA1263	33
Caminhonetes / Utilitários	21	<b>Redutores</b>	34
Agrale	22	FLX7903	34
Agrícola	23	<b>Cotovelos</b>	35
Caterpillar	24	FLX7884	35
Internacional	25	FLX7896	35
Cummins	26	<b>Bellows Conectores com Convolutas</b>	36
Sinotruck	26	<b>Conectores Marítimos</b>	37
Foton	26	FLX7901	37
Mack	27	FLX5584	37
Kenworth	27	<b>Mangotes</b>	38
Freightliner	27	<b>Sala de Teste</b>	39
<b>Aplicações Diversas</b>		<b>SilFab 2 – FLX2005</b>	40
<b>Sistema Arrefecimento</b>	28	<b>Como Funciona um Sistema de Arrefecimento?</b>	41
FLX5515	29	<b>Processo de Arrefecimento do Intercooler</b>	42
FLX5581	29		



# SILICONE vs. EPDM

## Comparativo Técnico

### POR QUE USAR SILICONE?

- + **Resistência à Temperaturas Extremas**  
-55°C – 260°C
- + **Maior Retenção da Abraçadeira**  
Impede Vazamentos
- + **Maior vida útil**

### EPDM

- **Menor Retenção da Abraçadeira**  
Aumenta Probabilidade de Vazamentos
- **Flexibilidade Limitada**
- **Menor vida útil**



**+ MOLÉCULAS DE SILICONE**  
Ligações 22% mais fortes!

### Soluções de mangueiras de Silicone



Radiador



Intercooler



Sistema de Aquecimento



EGR

### SILICONE VS EPDM

SILICONE	ATRIBUTO	EPDM
443 KJ/MOL	Força da Ligação	355 KJ/MOL
20 anos	Vida Útil do material	5 anos
Flexível	Força Intermolecular	Rígida
-55°C a +260°C	Temperatura	-40°C a +125°C
+	Retenção da Abraçadeira	-
+	Flexibilidade	-
+	Prevenção de Vazamentos	-
+	Elasticidade	-

## Aplicações - Turbo / Intercooler

## VOLVO

**6601****Código Original:**  
21312237**Aplicação/ Veículo:**  
FH/NH/FM - Inferior / B9 (L/R/S/TL)/  
B12M**Descrição/ Medidas:**  
100mm x 385mm - 8 anéis**6602****Código Original:**  
20589125 / 21312238 / 20574220**Aplicação/ Veículo:**  
FH/FM/VM**Descrição/ Medidas:**  
74mm x 56mm**6603****Código Original:**  
20589123 / 21932449**Aplicação/ Veículo:**  
FM/NH-100 - Inferior / B9 (L/R/S/TL)/  
B12M**Descrição/ Medidas:**  
100mm x 385mm - 13 anéis**6604****Código Original:**  
1676481 / 20463924 / 1676491 /  
20561450 - sem anel interno**Aplicação/ Veículo:**  
FH/NH/FM - Superior**Descrição/ Medidas:**  
100mm x 139mm**6605****Código Original:**  
20502895**Aplicação/ Veículo:**  
VM**Descrição/ Medidas:**  
77mm x 200mm**6606****Código Original:**  
24426951**Aplicação/ Veículo:**  
VM**Descrição/ Medidas:**  
77mm x 396mm**6607****Código Original:**  
20563318**Aplicação/ Veículo:**  
VM - Superior**Descrição/ Medidas:**  
80mm x 355mm**6608****Código Original:**  
20972770**Aplicação/ Veículo:**  
VM**Descrição/ Medidas:**  
78-79mm x 307mm**6609****Código Original:**  
8149137**Aplicação/ Veículo:**  
FM/VM**Descrição/ Medidas:**  
86mm x 95mm**6610****Código Original:**  
21312236 / 20589122 / 20561450**Aplicação/ Veículo:**  
FM /FH/ FMX - Superior / B9L / B12M**Descrição/ Medidas:**  
100mm x 139mm**6611****Código Original:**  
21340660**Aplicação/ Veículo:**  
VM**Descrição/ Medidas:**  
85mm x 140mm**6612****Código Original:**  
21259899**Aplicação/ Veículo:**  
FM/FMX/FH - Superior**Descrição/ Medidas:**  
100mm x 210mm**OBS:** Mangueira de 13 anéis



## VOLVO

**6613****Código Original:**  
21472034**Aplicação/ Veículo:**  
VM**Descrição/ Medidas:**  
75mm x 135mm**6614****Código Original:**  
21184401**Aplicação/ Veículo:**  
VM**Descrição/ Medidas:**  
79-70mm x 345mm**6616****Código Original:**  
23600990**Aplicação/ Veículo:**  
Intercooler**Descrição/ Medidas:**  
85mm x 410mm – 13 anéis**6617****Código Original:**  
21768608**Aplicação/ Veículo:**  
FH Euro 6 - Superior (2023 em diante)**Descrição/ Medidas:**  
100mm x 158mm – 05 anéis**FEXTR34-060****Código Original:**  
466328**Aplicação/ Veículo:**  
Retorno da Turbina - N/NL/B**Descrição/ Medidas:**  
19mm x 60mm**063301860823****Código Original:**  
20592787**Aplicação/ Veículo:**  
Tubo Volvo - FH / FM / VM  
Cód. 6602 / 6613**Descrição/ Medidas:**  
V-Clamp 82/20**06330234094****Código Original:**  
20739572**Aplicação/ Veículo:**  
Intercooler Volvo - FM / VM  
Cód. 6609 / 6611**Descrição/ Medidas:**  
V-Clamp 094/20**06335000108****Código Original:**  
20592783**Aplicação/ Veículo:**  
Intercooler Volvo FH / FM / VM  
Cód. 6601 / 6603 / 6604 / 6610 / 6612**Descrição/ Medidas:**  
V-Clamp 108/20

\*Mangueira - Ônibus

## SCANIA

**BORT0006****Código Original:**

1442579 / 1358202 / 1522010 / 1522011 / 1525145 / 1794725

**Aplicação/ Veículo:**

Intercooler Série 4 / Ônibus BRT

**Descrição/ Medidas:**

100mm x 184mm

**BORT0009****Código Original:**

1442579 / 1358202 / 1522010 / 1522011 / 1525145 / 1794725 / 2057832 / 1809771 com anel interno

**Aplicação/ Veículo:**

Intercooler P/G/R/T até 2018 / Série 4 / Ônibus BRT

**Descrição/ Medidas:**

100mm x 184mm

**BORT0013****Código Original:**

1814219

**Aplicação/ Veículo:**

Série P / G / R Injeção XPI (Motor 9L)

**Descrição/ Medidas:**

99mm x 250mm

**FLX7732B****Código Original:**

525050 / 488368 / 390581 / 1334823 / 1736053 / 1851981

**Aplicação/ Veículo:**

Intercooler 112 / 113 / 142 / Ônibus S4

**Descrição/ Medidas:**

3,50" x 150mm

**FLX7732R****Código Original:**

525050 / 475114 / 488368 / 390581 / 1334823 / 1736053 / 1851981

**Aplicação/ Veículo:**

Intercooler 112 / 113

**Descrição/ Medidas:**

3,50" x 150mm

**FEXTR78-100****Código Original:**

366940 / 139463 / 1423508 / 397999 (112 e 113) / 1376875 (Atual)

**Aplicação/ Veículo:**

Retorno Turbina 112 e 113 / Retorno de Óleo Séries 2/3/4/F/K/N

**Descrição/ Medidas:**

7/8" x 100 mm

**FLX7903-250350x090****Código Original:**

1672220

**Aplicação/ Veículo:**

K 113 / R 113

**Descrição/ Medidas:**

89-64mm x 90mm

**BORT0014****Código Original:**

1857265

**Aplicação/ Veículo:**

Série 5

**Descrição/ Medidas:**

84mm x 56mm

**4400****Código Original:**

2192155

**Aplicação/ Veículo:**

Séries P/G/R/S - 2019 em diante - Saída Turbina

**Descrição/ Medidas:**

89,8mm x 210mm

**4401****Código Original:**

2192156

**Aplicação/ Veículo:**

NTG - Nova Geração P/G/R/S - 2019 em diante

**Descrição/ Medidas:**

89,8mm x 210mm

**4402****Código Original:**

2345957

**Aplicação/ Veículo:**

Séries P/G/R/S - 2019 em diante - Entrada Intercooler

**Descrição/ Medidas:**

89,8mm x 114mm

**4403****Código Original:**

2375593

**Aplicação/ Veículo:**

Séries P/G/R/S - 2019 em diante - Saída Intercooler

**Descrição/ Medidas:**

89,8mm x 114mm

**4404****Código Original:**

1503691

**Aplicação/ Veículo:**

Gerador / E2011 (2010 em diante) / P96 (1996 em diante)

**Descrição/ Medidas:**

101,7mm x 140mm

**4405****Código Original:**

2494401

**Aplicação/ Veículo:**

Mangueira Líq. Arrefecimento Compressor Série 5 L/P/G/R/S (2016 em diante)

**Descrição/ Medidas:**

DI 14,70mm (Curva)

**4406****Código Original:**

2494402

**Aplicação/ Veículo:**

Mangueira Líq. Arrefecimento Compressor Série 5 L/P/G/R/S (2016 em diante)

**Descrição/ Medidas:**

DI 14,70mm Curva

**4407****Código Original:**

2773280

**Aplicação/ Veículo:**

Mangueira Compressor Série 5 - Euro 5 e 6

**Descrição/ Medidas:**

Mangote DI 14,7 x 70mm

## SCANIA

**4408****Código Original:**  
814245**Aplicação/ Veículo:**  
Mangueira Compressor Série 4 –  
Caminhão P/G/R/T (2003 em diante) e  
Ônibus F/K/N (2004 em diante)**Descrição/ Medidas:**  
15,9 x 1000mm**06335008077****Código Original:**  
1439822**Aplicação/ Veículo:**  
Tubo Flange Turbina 124**Descrição/ Medidas:**  
V-Clamp 077/20**06330348092****Código Original:**  
1857864**Aplicação/ Veículo:**  
Abraçadeira do Turbo - Scania Séries  
P / G / R/T (2003 em diante) e F / K /  
N (2004 em diante)**Descrição/ Medidas:**  
V-Clamp 092/20**06336005103****Código Original:**  
1445398 / IDE044**Aplicação/ Veículo:**  
Intercooler 124**Descrição/ Medidas:**  
V-Clamp 103/20**06335014120****Código Original:**  
1433190**Aplicação/ Veículo:**  
Coletor Freio Motor 124**Descrição/ Medidas:**  
V-Clamp 120/25**063303621311****Código Original:**  
1863831**Aplicação/ Veículo:**  
Silencioso Euro 5**Descrição/ Medidas:**  
V-Clamp 131/25**063303661461****Código Original:**  
1863832**Aplicação/ Veículo:**  
Saída Catalisador Euro 5**Descrição/ Medidas:**  
V-Clamp 146/25**05965000096****Código Original:**  
2403939**Aplicação/ Veículo:**  
Turbo e Intercooler-NTG Séries  
P/G/R/S - 2019 em diante**Descrição/ Medidas:**  
CC 94-96/17**Mangotes**

Código Flexfab	Código Original	Aplicação	Medidas
FSA354-070R	160264 / 373209 / 1672391 / 1318986	Turbina 112 / 142	3,50" x 70mm
SCA354-120R	312646 / 1674313	-	3,50" x 120mm
FSA304-070R	11302637 / 267353 / 373210 / 1672393 / 1334820 / 268353	Turbina 112 / 142	3,00" x 70mm
FSA2134-075R	1377993	Série 4 / P/G/R/T até 2018	2,13" x 75mm
SCA254-075R	375527 / 1347080	Saída Turbina 113	2,50" x 75mm
SCA204-070R	1320667 / 1377782	Admissão 113	2,00" x 70mm



# MERCEDES-BENZ



**5501**

**Código Original:**

A386 528 8182 / A382 528 8482 / A388 528 7482

**Aplicação/ Veículo:**

OH1625 / OH1630 / OH1628 / O400 - Lado quente

**Descrição/ Medidas:**

100mm x 220mm



**5502**

**Código Original:**

A388 528 7682 / A388 528 9182 / A386 528 9092

**Aplicação/ Veículo:**

1935 / 1941 - Lado quente

**Descrição/ Medidas:**

110mm x 195mm



**5503**

**Código Original:**

A382 997 7782 / A382 528 8082

**Aplicação/ Veículo:**

O400

**Descrição/ Medidas:**

100mm x 70mm



**5504**

**Código Original:**

A664 528 7482 / A382 528 8382

**Aplicação/ Veículo:**

O400

**Descrição/ Medidas:**

86mm x 220mm



**5505**

**Código Original:**

A384 528 9182 / A684 501 1082 / 002 094 1682 / A696 500 0375

**Aplicação/ Veículo:**

OF (1619L / 1621L / 1721 / 1726L) / 1620 / 1634 / 1723 K/S / 1938 Bicudo / 0500 / OM 457 - Lado quente

**Descrição/ Medidas:**

80-85mm x 215mm



**5506**

**Código Original:**

A670 528 0582 / A688 528 8382 / A688 528 2182 (Opcional) / A688 528 2882 / A979 501 5882 / A688 501 2882

**Aplicação/ Veículo:**

914 / LO814 / O814 / L812 / 912 / Accelo 815 e 1016 / LO1116 - Lado quente

**Descrição/ Medidas:**

68mm x 200mm



**5507**

**Código Original:**

A670 528 0682 / A688 528 8482

**Aplicação/ Veículo:**

914 / LO814 / O814 / L812 / 912 / Accelo 815 e 1016/ LO1116 - Lado frio

**Descrição/ Medidas:**

68mm x 220mm



**5508**

**Código Original:**

A382 528 7982 / A382 528 7182

**Aplicação/ Veículo:**

Turbina 1491 / O400

**Descrição/ Medidas:**

80mm x 70mm



**5509**

**Código Original:**

A664 528 7682 / A664 528 7382

**Aplicação/ Veículo:**

Ônibus O400

**Descrição/ Medidas:**

100mm x 80mm



**5510**

**Código Original:**

A 382 528 7782 / A386 528 8682

**Aplicação/ Veículo:**

OH1625 / OH1630 / OH1628 / O400 - Lado frio

**Descrição/ Medidas:**

100mm x 220mm



**5511**

**Código Original:**

A388 528 9082 / A388 528 7882

**Aplicação/ Veículo:**

1935 / 1941 / 2635 - Lado frio

**Descrição/ Medidas:**

110mm x 195mm



**5512**

**Código Original:**

A696 500 7375 / A696 500 7575 (Cód. com abraç.)

**Aplicação/ Veículo:**

1620 / 1720 / OF1721 / 1726 / 1723K / 1723S / 1634 / OM457 / 1938 Bicudo - Lado quente

**Descrição/ Medidas:**

80-85mm x 215mm (5505 + 2 CT400)



**OBS.:** 5512 = 5505 e 5516 = 5513 c/ abraçadeiras.

## MERCEDES-BENZ

**5513****Código Original:**

A384 528 9282 / A684 501 0882 / A696 500 0275

**Aplicação/ Veículo:**

OF (1619L / 1621L / 1721 / 1726L) / 1620 / 1634 / 1723 K/S / 1938 Bicudo / 0500 / OM 457 - Lado frio

**Descrição/ Medidas:**

80-85mm x 215mm

**5514****Código Original:**

A384 501 1382

**Aplicação/ Veículo:**

1720 / 1721 / 1722 / 1726 / OF1724 - Lado quente

**Descrição/ Medidas:**

80-85mm x 253mm

**5515****Código Original:**

A384 501 1482

**Aplicação/ Veículo:**

1720 / 1721 / 1722 / 1726 / OF1724 - Lado frio

**Descrição/ Medidas:**

80-85mm x 253mm

**5516****Código Original:**

A696 500 7175 (Cód. com abraç.)

**Aplicação/ Veículo:**

1620 / 1720 / OF1721 / 1726 / 1723K / 1723S / 1634 / OM457 / 1938 Bicudo - Lado frio

**Descrição/ Medidas:**

80-85mm x 215mm (5513 + 2 CT400)

**5520****Código Original:**

A000 501 6082 / 001 501 7982 / 958 501 3582 / A669 528 0182 (Opcional) / A669 528 0282 (Opcional) / A958 501 4882

**Aplicação/ Veículo:**

Axor 1933 / 2533 Atego - Lado quente

**Descrição/ Medidas:**

85mm x 200mm

**5522****Código Original:**

A000 501 6182 / 958 501 3482 / A958 501 4782

**Aplicação/ Veículo:**

Axor 1933 / 2533 Atego - Lado frio

**Descrição/ Medidas:**

85mm x 200mm

**5523****Código Original:**

A002 094 6382 / A958 501 3282 / A958 501 4582

**Aplicação/ Veículo:**

Axor 2035 / 2040 / 2644 Lado quente

**Descrição/ Medidas:**

100mm x 200mm

**5524****Código Original:**

A427 997 0183 / A688 528 1082

**Aplicação/ Veículo:**

1935 / 1941 / 1720 / 1721 / 1722 / 1726 / 1724

**Descrição/ Medidas:**

70mm x 70mm

**5525****Código Original:**

003 094 0882 / 002 094 8682 / 002 094 5582

**Aplicação/ Veículo:**

ACTROS

**Descrição/ Medidas:**

115mm x 210mm

**5527****Código Original:**

668 528 2182

**Aplicação/ Veículo:**

1618E / LO 814 / 914 Eletrônico quente e frio

**Descrição/ Medidas:**

70mm x 170mm

**5528****Código Original:**

386 528 8282 / 386 528 7382 / 388 528 7382

**Aplicação/ Veículo:**

L1630 / LS1630 - Lado quente e frio

**Descrição/ Medidas:**

110mm x 320mm

**5529****Código Original:**

386 528 7882

**Aplicação/ Veículo:**

1932 / 1933 / 1934

**Descrição/ Medidas:**

100mm x 280mm

**5530****Código Original:**

457 098 0283

**Aplicação/ Veículo:**

Actros 70.090 / Axor 24.440 / O500

**Descrição/ Medidas:**

85mm x 50mm

**5534****Código Original:**

002 094 5482 / 958 501 3382 / A958 501 4682

**Aplicação/ Veículo:**

Axor 2035 / 20400 - lado frio 2044 / 2535 / 2540 / 2644 / OM 457 - Lado frio

**Descrição/ Medidas:**

100mm x 200mm

**5535****Código Original:**

388 528 7682 / 386 528 9092

**Aplicação/ Veículo:**

1935 / 1941 / 2635 - Lado quente (Opção com comprimento Maior)

**Descrição/ Medidas:**

110mm X 220mm

**5536****Código Original:**

A960 501 7393

**Aplicação/ Veículo:**

Actros Euro 6 (2023 em diante) - Motor OM460LA (2045 LS/S / 2548 LS/S / 2651 LS/S) e OM471LA (2553 LS/S / 2653 LS/S) - Lado quente

**Descrição/ Medidas:**

98mm x 265mm

# MERCEDES-BENZ



### 5537

**Código Original:**  
A384 501 7384

**Aplicação/ Veículo:**  
Ônibus - OF (1619L / 1621L / 1726L) - Lado quente

**Descrição/ Medidas:**  
80mm (Curva)



### 5538

**Código Original:**  
A384 501 7484

**Aplicação/ Veículo:**  
Ônibus - OF (1619L / 1621L / 1726L) - Lado frio

**Descrição/ Medidas:**  
80mm (Curva)



### 5539

**Código Original:**  
A001 501 1082

**Aplicação/ Veículo:**  
O500 Euro VI Motor traseiro

**Descrição/ Medidas:**  
DI 60mm x 70mm (Curva)



### 5540

**Código Original:**  
A001 501 5182

**Aplicação/ Veículo:**  
O500 Euro VI Motor traseiro

**Descrição/ Medidas:**  
DI 50mm (Curva)



### 5541

**Código Original:**  
A960 501 7793

**Aplicação/ Veículo:**  
Actros Euro 6 (2023 em diante) - Motor OM460LA (2045 LS/S / 2548 LS/S / 2651 LS/S) e OM471LA (2553 LS/S / 2653 LS/S) - Lado frio

**Descrição/ Medidas:**  
98mm x 265mm



### FLX7731

**Código Original:**  
A904 094 0882 / A002 094 7582 (Opcional)

**Aplicação/ Veículo:**  
OH 1215 / 1518 / 1521 / 1618

**Descrição/ Medidas:**  
76mm x 152mm



### FSA007

**Código Original:**  
901 528 4782

**Aplicação/ Veículo:**  
Intercooler Admissão-CR Sprinter 311 / 313 CDI

**Descrição/ Medidas:**  
65 - 60mm x 427mm (Curva)



### FSA008

**Código Original:**  
901 528 3582

**Aplicação/ Veículo:**  
Intercooler Admissão-CR Sprinter 311/ 313 CDI

**Descrição/ Medidas:**  
60mm x 135mm (Curva)



### FSA009

**Código Original:**  
901 528 4382

**Aplicação/ Veículo:**  
Turbo-Intercooler Sprinter 311 / 313CDI / 413 (Inferior direita do CDI)

**Descrição/ Medidas:**  
64 - 50mm x 282mm (Curva)



### FSA010

**Código Original:**  
690 528 7482

**Aplicação/ Veículo:**  
Intercooler Sprinter 310 / 312 / 412

**Descrição/ Medidas:**  
64 - 58mm x 380mm (Curva)



Mangotes			
Código Flexfab	Código Original	Aplicação	Medidas
FSA354-070R	A376 094 0382	OM 366	90mm x 70mm
FSA3384-070R	A634 997 0482	O500 lado quente - vermelho	86mm x 70mm
FSA3384-070R	A376 094 7082	O500 lado quente - vermelho	86mm x 70mm
FSA3384-070R	A376 997 0482	O500 lado quente - vermelho	86mm x 70mm
FSA3383-070B	A376 904 7082	O500 lado frio - azul	86mm x 70mm
FSA3384-100R	A382 528 7282	Mangueira ligação OM 366 / 1218 / 1418 / 1620	86mm x 100mm
FSA3384-100R	A376 094 7082 (Opcional L maior)	O500 lado quente - vermelho	86mm x 100mm



# MERCEDES-BENZ



## CT300

**Código Original:**

**Descrição/ Medidas:**  
3,00" (57mm - 79mm)



## CT350

**Código Original:**  
A384 997 7390

**Descrição/ Medidas:**  
3,50" (70mm - 92mm)



## CT400

**Código Original:**  
A384 997 7490

**Descrição/ Medidas:**  
4,00" (83mm - 105mm)



## CT450

**Código Original:**  
A384 997 7590

**Descrição/ Medidas:**  
4,50" (95mm - 118mm)



## CT500

**Código Original:**  
A384 997 7690 / 350 997 9790

**Descrição/ Medidas:**  
5,00" (108mm - 130mm)



## 05963002073

**Código Original:**  
A001 995 1810

**Aplicação/ Veículo:**  
Tubo de Ar de Carga (Lado menor) -  
ACTROS (2023 em diante)

**Descrição/ Medidas:**  
CC 71-73/17



## 05965002110

**Código Original:**  
A001 995 0710

**Aplicação/ Veículo:**  
Intercooler ACTROS Euro 6 (2023 em  
diante)

**Descrição/ Medidas:**  
CC 108-110/17



## 06336072088

**Código Original:**  
A001 995 5565

**Aplicação/ Veículo:**  
Turbo Mercedes ACTROS 70.090 / AXOR  
24.440

**Descrição/ Medidas:**  
V-Clamp 088/20

### Correlação de Aplicações Conjuntas

Lado quente (Entrada)	Lado frio (Saída)
5501	5510
5502	5511
5506	5507
5505	5513
5512	5516
5514	5515
5520	5522
5523	5534
5536	5541
5537	5538



\*Mangueira Turbo

## VOLKSWAGEN

**FLX1004**

**Código Original:**  
TRG117231

**Aplicação/ Veículo:**  
Motor Cummins - 24-250 / 25-500  
/ 35-300 | Worker (1991-2000) -  
Caminhões Médios e Pesados

**Descrição/ Medidas:**  
76-86mm x 121mm

**FLX1005**

**Código Original:**  
TRG117231A

**Aplicação/ Veículo:**  
Motor Cummins - 24-220 / 35-300  
| Worker (1991-2000) - Caminhões  
Médios e Pesados

**Descrição/ Medidas:**  
63-86mm x 94mm

**FLX1013**

**Código Original:**  
2T2117413

**Aplicação/ Veículo:**  
Constellation (2006-2025) - 19/25/31-  
320E / 19/25/26/31-370E / 26/31-260E  
| Worker Euro 3  
(2006-2019) - 17-180 / 17/24-220

**Descrição/ Medidas:**  
76mm x 130mm

**FSA017-077**

**Código Original:**  
2P0145828A

**Aplicação/ Veículo:**  
5140E / 8150E / 8150E OD Bus 8160 OD

**Descrição/ Medidas:**  
44mm x 77mm

**FSA256-085R**

**Código Original:**  
2S0145828

**Aplicação/ Veículo:**  
Delivery Euro 5 - (2019-2025) - Express  
| (2018 em diante) - 6-160 | (2012-  
2019) - 5-150 / 8/9/10-160 | (2010-  
2012) Cummins - 8/9-150E | Worker  
- (2004-2019) Cummins - 8/9-150E |  
(2004-2010) - 13/15-170E / 13/15-180E /  
15-190E | Micro-Ônibus Euro 5 - (2012  
em diante) - 5-150EOD / 8/9-160EOD |  
(2004 em diante) - 8/9-150EOD

**Descrição/ Medidas:**  
2,50" x 85mm

**FLX7715**

**Código Original:**  
2Z0145828 / 2TB117231A

**Aplicação/ Veículo:**  
Ônibus - 172400T / 17260EOT /  
183100T

**Descrição/ Medidas:**  
101mm x 150mm

**FLX7846**

**Código Original:**  
TQG117231

**Aplicação/ Veículo:**  
Constellation - (2006-2025) 17/24-250E  
/ 19/25/31-320E / 19/25/26/31-370E /  
26/31-260E | (2009 em diante) 17/24-  
320E | Worker - (2006-2019) 17-180 /  
17/24-220 | (2004-2019) 17/23/24-250E  
/ 26/31-260E | (2004-2010) 13/15-170E  
/ 13/15-180E / 15-190E | (1991-2019)  
Caminhões Médios e Pesados | Ônibus  
- (2004 - em diante) 15-180OD / 15-  
190OD / 17-210OD / 17-230OD | (2002  
em diante) - 17-210OD | (1993-2001) -  
16-180CO / 16-210CO

**Descrição/ Medidas:**  
76mm x 100mm

**FLX7847**

**Código Original:**  
2TA117231A

**Aplicação/ Veículo:**  
Delivery - Euro 6 (2023-2025) Express  
/ 6-170 | Euro 5 (2012-2019) - 5-150 /  
8/9/10-160 | (2005-2016) MWM - 5-140E  
/ 8-150E | (2010-2012) Cummins - 8/9-  
150E | Constellation - (2006 em  
diante) 13/15-180E | Worker - (2004-  
2019) Cummins - 8/9-150E | (2004-  
2010) - 13/15-170E / 13/15-180E / 15-  
190E | (2000-2019) - Caminhões Leves/  
Médios/Pesados | (1987-2000) -  
Caminhões Leves | Ônibus Euro 5 -  
(2012 em diante) 5-150OD / 8/9-160OD  
| (2004 em diante) 15-180OD / 15-  
190OD / 17-210OD / 17-230OD | Micro-  
Ônibus (2004 em diante) - 8/9-150EOD  
| (2005-2016) - 5-140EOD / 8-150EOD

**Descrição/ Medidas:**  
63mm x 110mm

**8801**

**Código Original:**  
2W0117413F

**Aplicação/ Veículo:**  
Constellation - Euro 6 (2023 em  
diante) - 19/25/32-380T | Euro 5 (2012-  
2025) - 13/15/17-190 / 17/24/26/31-280  
/ 17/19/24/25/26/31-330 / 19/25/26-  
360 / 19/25/26/31-390T / 19/25/26-420  
(2012-2025) | (2015-2025) - 17/23-230  
| (2018-2025) - 17-280 | (2020-2025) -  
17/24-260 | (2021-2025) - 14/17-190 |  
Ônibus Euro 6 (2023 em diante) -  
17-260OD | Euro 5 (2012-2025) -  
15-190OD / 17-230OD

**Descrição/ Medidas:**  
76.2mm x 240mm

**8802**

**Código Original:**  
2R0145828

**Aplicação/ Veículo:**  
Worker (2011-2019) MAN - 8/9-150E |  
Micro-Ônibus (2012-2019) MAN - 8/9-  
150EOD

**Descrição/ Medidas:**  
63,5mm x 203mm

**8804**

**Código Original:**  
2W0117413G

**Aplicação/ Veículo:**  
Ônibus Euro 5 - (2014-2025) 17-260OD  
| | | (2012-2025) - 15-190OD / 17-230OD

**Descrição/ Medidas:**  
76.2mm x 240mm

**8806**

**Código Original:**  
2R0145828A

**Aplicação/ Veículo:**  
Worker (2011-2019) MAN - 8/9-150E |  
Micro-Ônibus (2012-2019) MAN - 8/9-  
150EOD

**Descrição/ Medidas:**  
50mm x 90mm

## VOLKSWAGEN

**8807****Código Original:**  
2T2145856S**Aplicação/ Veículo:**  
Constellation Euro 5 (2012-2025) -  
26/31-280**Descrição/ Medidas:**  
66 - 76mm x 300mm**8808****Código Original:**  
2S2145856F**Aplicação/ Veículo:**  
Constellation Euro 5 - (2021-2025) - 14-  
170 / 17-190 | (2020-2025) - 17/24-260  
| (2018-2025) - 17-280 | (2015-2025) -  
17/23-230 | (2012-2025) - 13/15/17-190  
/ 17/24-280**Descrição/ Medidas:**  
66 - 76mm x 275.5mm**8809****Código Original:**  
2R0145856M**Aplicação/ Veículo:**  
Worker (2011-2019) MAN - 8/9.150E |  
Micro-Ônibus (2012-2019) MAN - 8/  
150EOD**Descrição/ Medidas:**  
62,5 - 65,5mm x 286,5mm**8810****Código Original:**  
2Z0145828AE**Aplicação/ Veículo:**  
Ônibus Euro 5 (2014-2025) - 18-280OT**Descrição/ Medidas:**  
64 - 100mm x 387mm**8811****Código Original:**  
2Z0145840J**Aplicação/ Veículo:**  
ÔNIBUS Motor Traseiro Euro 5 (2012 -  
2025) - 17-280 OT**Descrição/ Medidas:**  
65 - 99mm x 671,5mm**8815****Código Original:**  
2T2145856AC**Aplicação/ Veículo:**  
Constellation - Euro 6 (2023 em  
diante) - 19/25/32-380 / Euro 5  
(2012-2025) - 17/19/24/25/26/31-330  
/ 19/25/26-360 / 19/25/26/31-390 /  
19/25/26-420 / (2009-2025) 17/24-  
320E | (2006-2025) - 19/25/31-320E  
/ 19/25/26/31-370E / 26/31-260E /  
26/31-370E | Worker Euro 5 (2013-2019)  
- 13/15/17-190 / 17/23-230 | Ônibus  
Euro 6 (2023 em diante) - 15-210OD /  
17-230OD / 17-260OD  
- Lado frio**Descrição/ Medidas:**  
76,2mm x 180mm**8816****Código Original:**  
2T2121178**Aplicação/ Veículo:**  
Worker Euro 5 - (2013-2019) 13/15/17-  
190 / 17/23-230 | Ônibus (2023-2025)  
- 15-210OD / 17-230OD -  
Lado quente**Descrição/ Medidas:**  
76,2mm x 180mm**8852****Código Original:**  
2Z0145828C**Aplicação/ Veículo:**  
Ônibus Motor Traseiro - (2004 em di-  
ante) - 17-260EOT / 18-310EOT | (2000  
em diante) - 17-240OT / 18-310OT**Descrição/ Medidas:**  
101 - 76mm (Curva)**8854****Código Original:**  
2V5129653 / 2V3129653A / 81963010900  
/ 2V3129653 (Opcional - Lado frio)**Aplicação/ Veículo:**  
Meteor Euro 6 (2023 em diante) -  
28-480 / 29-530 | Meteor (2021-2025)  
- 28-460 / 29-520 | TGX - 28/29/33-440  
- Lado quente**Descrição/ Medidas:**  
88,5mm x 285mm**8856****Código Original:**  
2T0145828**Aplicação/ Veículo:**  
Worker Caminhão Med. e Pesados  
(2000 - 2019) / Worker 17-180 EU3 /  
24-220 Euro 3 (2006 a 2019)**Descrição/ Medidas:**  
76mm x 231mm (Curva)**8858****Código Original:**  
2RP117231**Aplicação/ Veículo:**  
Ônibus 16-180 CO / 16-210 CO (1993 -  
2001) / 17-210 OD (2001 em diante) /  
17-240 OT / 18-310 OT (2000 - 2015)**Descrição/ Medidas:**  
Cotovelo 76,2mm**8862****Código Original:**  
2W0117413H**Aplicação/ Veículo:**  
Ônibus Euro 5 (2014-2025) - 17-260OD**Descrição/ Medidas:**  
76mm x 436mm



# VOLKSWAGEN



**8863**

**Código Original:**  
23B145593F / 23B145593E

**Aplicação/ Veículo:**  
Delivery - Euro 6 (2023 em diante)  
- 9/11/13-180 | Euro 5 (2019-2025) -  
Express | (2018-2025) - 6-160 / 9-170 /  
11-180 - Lado quente

**Descrição/ Medidas:**  
63,5mm x 131,8mm



**8864**

**Código Original:**  
23B145828

**Aplicação/ Veículo:**  
Delivery Euro 5 (2018-2025) - 9-170 /  
11-180

**Descrição/ Medidas:**  
50,8mm x 85mm



**8865**

**Código Original:**  
23B145593A

**Aplicação/ Veículo:**  
Delivery Euro 5 - (2019-2025) - Express  
| (2018-2025) - 6-160 / 9-170 / 11-180  
- Lado frio

**Descrição/ Medidas:**  
63,5mm x 131,8mm



**8866**

**Código Original:**  
23G971293

**Aplicação/ Veículo:**  
Sistema de Escape (EGR / Catalisador)  
para:  
Constellation Euro 6 (2023 em  
diante) - 14/17/18-210 / 18/26/27-260  
/ 18/26/30/31-320 | Ônibus 6 (2023  
em diante) - 15-210OD / 17-230OD /  
17-260OD / 18-320OT / 19-320OT

**Descrição/ Medidas:**  
DI 14,5mm (Curva)



**8867**

**Código Original:**  
23G971293A

**Aplicação/ Veículo:**  
Sistema de Escape (EGR / Catalisador)  
para:  
Constellation Euro 6 (2023 em  
diante) - 14/17/18-210 / 18/26/27-260  
/ 18/26/30/31-320 | Ônibus 6 (2023  
em diante) - 15-210OD / 17-230OD /  
17-260OD / 18-320OT / 19-320OT

**Descrição/ Medidas:**  
DI 12mm (Curva)



**8868**

**Código Original:**  
23G145593A

**Aplicação/ Veículo:**  
Constellation Euro 6 (2023 em diante)  
- 18/26/27-260 / 18/26/30/31-320 -  
Lado quente

**Descrição/ Medidas:**  
67mm x 250mm



**8869**

**Código Original:**  
23G1455954

**Aplicação/ Veículo:**  
Constellation Euro 6 (2023 em  
diante) - 14/17/18-210 / 18/26/27-260 /  
18/26/30/31-320 - Lado frio

**Descrição/ Medidas:**  
67mm x 180mm



**8870**

**Código Original:**  
23K253843/ 23K253843B

**Aplicação/ Veículo:**  
Sistema de Escape (EGR / Catalisador)  
para:  
Constellation Euro 6 (2023 em diante)  
- 25/33-480T | Meteor Euro 6 (2023 em  
diante) - 28-480 / 29-530

**Descrição/ Medidas:**  
DI 12mm (Curva)



**8871**

**Código Original:**  
23K253843A

**Aplicação/ Veículo:**  
Sistema de Escape (EGR / Catalisador)  
para:  
Constellation Euro 6 (2023 em diante)  
- 25/33-480T | Meteor Euro 6 (2023 em  
diante) - 28-480 / 29-530

**Descrição/ Medidas:**  
14,5mm x 165mm



**8872**

**Código Original:**  
23H145828

**Aplicação/ Veículo:**  
Constellation Euro 6 (2023 em diante)  
- 19/25/32-380T

**Descrição/ Medidas:**  
88,4 - 75,5mm x 107mm



**8873**

**Código Original:**  
2V3145593

**Aplicação/ Veículo:**  
Meteor Euro 6 (2023 em diante) - 28-  
480 / 29-530 - Lado frio

**Descrição/ Medidas:**  
89mm x 258,5mm



**8874**

**Código Original:**  
23B145593H

**Aplicação/ Veículo:**  
Novo Delivery Euro 6 (2022 em diante)  
Express / (2023 em diante) 6-170 |  
Micro Ônibus Euro 6 (2023 em diante)  
- 9/11-180OD- Lado quente

**Descrição/ Medidas:**  
63,5mm x 180mm

## VOLKSWAGEN

**8875**

**Código Original:**  
23B145593G

**Aplicação/ Veículo:**

Novo Delivery Euro 6 (2023 em diante)  
- 9/11/13-180 | Micro Ônibus Euro 6 -  
(2021 em diante) 10-180OD / (2023-em  
diante) 9/11-180OD - Lado frio

**Descrição/ Medidas:**

63,5mm x 180mm

**8876**

**Código Original:**  
2V1145593

**Aplicação/ Veículo:**

Constellation Euro 6 (2023 em diante)  
- 25/33-480T | Constellation Euro  
5 (2021 -2025) - 25/33-460T - Lado  
quente

**Descrição/ Medidas:**

89mm x 235mm

**8877**

**Código Original:**  
2V1145593A

**Aplicação/ Veículo:**

Constellation Euro 6 (2023 em diante)  
- 25/33-480T | Constellation Euro 5  
(2021 -2025) - 25/33-480T - Lado frio

**Descrição/ Medidas:**

89mm x 235mm

**8878**

**Código Original:**  
2P0129971

**Aplicação/ Veículo:**

Mangueira Turbina Novo Delivery -  
Euro 6 (2023 em diante) 9/11/13-180  
/ Euro 5 (2018-2025) - 9-170 / 11-180  
/ (2012-2019) - 5-150 / 8/9/10-160 |  
Micro-Ônibus - Euro 6 (2023 em  
diante) 9/11-180OD / Euro 5 (2012-2025)  
5-150OD / 8/9-160OD

**Descrição/ Medidas:**

64mm x 73mm

**Mangotes**

Código Flexfab	Código Original	Aplicação	Medidas
FSA304-100R	TQG117247	24.220 / 35.300	3,00" x 100mm
FSA253-085R	2TA117247	8.140 / 7.100 / 14.220 / 16.220 / 24.220 / 26.220	2,50" x 85mm
FSA2753-080B	2TA117245	Mangueira Ligação 7.100 / 7.120 / 8.120 / 8.140	2.75" x 80mm
FSA303-085R	TAL117231	15180 Euro 3 / 13180 Euro 3 / 24220 Euro 3 / 16.220 / 2V21215469	3,00" x 85mm
FSA304-085R	2TC117231 / 2V2121546 / TAL117231 (opcional)	Constellation 24330CRC / 25390CTC / 24250 / 17250 / 17260OT / 31330CRC / 31310 / 19390CTC / 26390CTC / 19330CTC	3,00" x 85mm
FSA354-070R	TRG117245A	24.220 / 35.300	3,50" x 70mm
FSA254-070R	TRG145467A / 2RK145467 / TRA145467A	14.220 / 16.220 / 24.220 / 26.220	2,50" x 70mm
FEXTR78-80	2TD.145.467	Mangueira Retorno Turbina Cummins - VW 12.170 / 13.170 / 180 / 190 / 15.190	22mm x 80mm
FEXTR34-060	TE3129461	Mang Lig Compressor 14.210 / 14. 220 / 16.210 / 16.220 / 24.220 Cummins	3/4" x 60mm

# FORD



### FSA1009

**Código Original:**  
4C456C640DA

**Aplicação/ Veículo:**  
Cargo Eletrônico 1317 / 1517 / 1717

**Descrição/ Medidas:**  
63x76mm x 110mm



### FSA5477

**Código Original:**  
7C456C640AA

**Aplicação/ Veículo:**  
Cargo 1722 a 2632e / Cargo 814 / 815 / 815S / 915

**Descrição/ Medidas:**  
3,00" x 121mm



### FLX7844

**Código Original:**  
88HU6W650BA / E7HT6C640BC  
2C456C640BA / 4C456W650BA

**Aplicação/ Veículo:**  
Cargo 1316 / 1317 / 1415 / 1721

**Descrição/ Medidas:**  
76mm x 110mm



### FLX7845

**Código Original:**  
2C456C640AA / 4C456C640BA /  
4C456C640CA

**Aplicação/ Veículo:**  
Cargo 814 / 815 / 815S / 915

**Descrição/ Medidas:**  
63mm x 110mm



### FLX7879

**Código Original:**  
1C356C640BA / 7C356C640BA /  
XC356C640BA

**Aplicação/ Veículo:**  
F250 / F250 S Duty / F350 / F4000

**Descrição/ Medidas:**  
63mm x 80mm



### 8859

**Código Original:**  
2C356C640BA

**Aplicação/ Veículo:**  
F12.000 / F14.000

**Descrição/ Medidas:**  
84mm x 150mm



### FLX7878

**Código Original:**  
1C356C640AA / 1C356C640CA  
7C356C640AA / XC356C640AA

**Aplicação/ Veículo:**  
F250 / F250 S Duty / F350 / F4000

**Descrição/ Medidas:**  
63x84mm x 140mm



### Mangotes

Código Flexfab	Código Original	Aplicação	Medidas
FSA304-085R	XC456W650-BA / 2C456W650AB	Cargo	3,00" x 85mm
FSA303-085R	XC456W650-BA / 2C456W650AB	Cargo	3,00" x 85mm
FSA253-085R	XC456W650-DA	8.140 / 7.100 / 14.220 / 16.220 / 24.220 / 26.220	2,50" x 85mm



**OBS.:** Itens Volkswagen FLX7846 e FLX7847 podem ser utilizados nas aplicações Ford FLX7844 e FLX7845



## IVECO

**BORT0007**

**Código Original:**  
41201190

**Aplicação/ Veículo:**  
STRALIS 380 / 420 lado frio /Trakker

**Descrição/ Medidas:**  
90mm x 305mm

**BORT0008**

**Código Original:**  
99440309

**Aplicação/ Veículo:**  
STRALIS 380 /  
420 lado quente / Trakker

**Descrição/ Medidas:**  
90mm x 200mm

**BORT0010**

**Código Original:**  
5801410505

**Aplicação/ Veículo:**  
Daily Euro 5

**Descrição/ Medidas:**  
58 - 40mm x 403mm

**BORT0015**

**Código Original:**  
5801601507

**Aplicação/ Veículo:**  
Daily

**Descrição/ Medidas:**  
58 - 48mm x 696mm

**BORT0016**

**Código Original:**  
5801493680

**Aplicação/ Veículo:**  
Tector Euro 5

**Descrição/ Medidas:**  
72,5mm x 306mm

**BORT0017**

**Código Original:**  
5949895624

**Aplicação/ Veículo:**  
Vertis lado quente

**Descrição/ Medidas:**  
61 - 73,5mm x 224mm

**BORT0018**

**Código Original:**  
5949895625

**Aplicação/ Veículo:**  
Vertis lado frio

**Descrição/ Medidas:**  
61 - 73,5mm x 300mm

**BORT0019**

**Código Original:**  
99446639 / 503101464

**Aplicação/ Veículo:**  
Eurocargo / Cavalino / BUS S170

**Descrição/ Medidas:**  
75mm x 230mm

**9900**

**Código Original:**  
1371640080

**Aplicação/ Veículo:**  
Ducato Euro 5 / Multijet - Inter-cooler

**Descrição/ Medidas:**  
52mm x 218mm

**9901**

**Código Original:**  
500362698 / 5803113514

**Aplicação/ Veículo:**  
TECTOR / EURO CARGO

**Descrição/ Medidas:**  
75 x 220mm (Curva)

**9902**

**Código Original:**  
5801688744

**Aplicação/ Veículo:**  
S-Way Euro 6 - 480 / 540 | Stralis Euro  
5 - Lado quente

**Descrição/ Medidas:**  
88,2mm x 200mm

**9903**

**Código Original:**  
5801688746

**Aplicação/ Veículo:**  
S-Way Euro 6 - 480 / 540 | Stralis Euro  
5 - Lado frio

**Descrição/ Medidas:**  
88,2mm x 305mm



\*Mangueira Intercooler - IVECO

# IVECO



**9904**

**Código Original:**  
5802544937

**Aplicação/ Veículo:**  
Tector

**Descrição/ Medidas:**  
72,5mm x 65,5mm (Curva)



**9905**

**Código Original:**  
5801302590

**Aplicação/ Veículo:**  
Iveco Daily 3.0 210 HP 2012 - 2019

**Descrição/ Medidas:**  
59mm x 41mm (Curva)



**9906**

**Código Original:**  
5802534099

**Aplicação/ Veículo:**  
Iveco Daily 30S13 30130 Tector 150E21  
170E21

**Descrição/ Medidas:**  
59mm x 45,5mm (Curva)



**9940**

**Código Original:**  
1371634080

**Aplicação/ Veículo:**  
Ducato Euro 5 - Intercooler

**Descrição/ Medidas:**  
63 - 52mm x 212mm



**9950**

**Código Original:**  
1371635080

**Aplicação/ Veículo:**  
Ducato Euro 5 - Intercooler

**Descrição/ Medidas:**  
53 - 52mm x 338mm



**9960**

**Código Original:**  
1371636080

**Aplicação/ Veículo:**  
Ducato Euro 5 - Intercooler

**Descrição/ Medidas:**  
52mm x 169mm



**FLX7717**

**Código Original:**  
41026109 / 41026110

**Aplicação/ Veículo:**  
Eurotech 6x4 / 4x2 / Eurotrackker 6x4

**Descrição/ Medidas:**  
90mm x 190mm



\*Entrada Intercooler - IVECO

## DAF

**FSA019**

**Código Original:**  
1600366

**Aplicação/ Veículo:**  
CF 75/85 - XF 95/105

**Descrição/ Medidas:**  
111,5mm x 172mm

**FSA022**

**Código Original:**  
1675763

**Aplicação/ Veículo:**  
Turbina - CF 75/85 - XF 95/105

**Descrição/ Medidas:**  
72mm x 52mm

**FSA023**

**Código Original:**  
1402058

**Aplicação/ Veículo:**  
CF - Tubo de Entrada do Intercooler

**Descrição/ Medidas:**  
56mm x 123mm

**FSA024**

**Código Original:**  
1402073

**Aplicação/ Veículo:**  
CF - Entrada e Saída do Intercooler

**Descrição/ Medidas:**  
77mm x 128mm

**FSA025**

**Código Original:**  
1813209

**Aplicação/ Veículo:**  
Intercooler XF 106 - XF 480 / 530 -  
Lado quente

**Descrição/ Medidas:**  
98mm x 230mm

**FSA026**

**Código Original:**  
1813208

**Aplicação/ Veículo:**  
Intercooler XF 106 - XF 480 / 530 -  
Lado frio

**Descrição/ Medidas:**  
98mm x 230mm

**06335254085**

**Código Original:**  
1696140

**Aplicação/ Veículo:**  
Turbina - CF 75/85 / XF 95/105

**Descrição/ Medidas:**  
V-Clamp 85/20

**06335236117**

**Código Original:**  
1675741

**Aplicação/ Veículo:**  
Intercooler - CF 75/85 - XF 95/105

**Descrição/ Medidas:**  
V-Clamp 117/20

**05962003108**

**Código Original:**  
1813210

**Aplicação/ Veículo:**  
Intercooler XF 106 - XF 480 / 530

**Descrição/ Medidas:**  
CC 106-108/17



\*Caminhão DAF - Euro 6

# CAMINHONETES / UTILITÁRIOS



## FSA001

**Código Original:**  
93383280

**Aplicação/ Veículo:**  
S10 / Blazer 2.8 TD Eletr. 06 / 11

**Descrição/ Medidas:**  
51 - 49mm x 128mm



## FSA002

**Código Original:**  
52027681

**Aplicação/ Veículo:**  
S10 Nova

**Descrição/ Medidas:**  
49mm x 279mm



## FSA003

**Código Original:**  
2H0145980A

**Aplicação/ Veículo:**  
VW Amarok

**Descrição/ Medidas:**  
53mm x 268mm



## FSA004

**Código Original:**  
AB396K683AE/AF

**Aplicação/ Veículo:**  
Ford Ranger 2.2 Intercooler (2012 em diante)

**Descrição/ Medidas:**  
62 - 54mm x 475mm (Curva)



## FSA005

**Código Original:**  
AB396K683BF

**Aplicação/ Veículo:**  
Ford Ranger 3.2 Nova Intercooler - TBI (Boca 66mm) - Lado Motorista

**Descrição/ Medidas:**  
62 - 54mm x 360mm (Curva)



## FSA006

**Código Original:**  
AB396K683BE

**Aplicação/ Veículo:**  
Ford Ranger 3.2 Intercooler (2012 em diante) - TBI (Boca 66mm) - Lado Motorista

**Descrição/ Medidas:**  
66 - 54mm x 430mm (Curva)



## FSA011

**Código Original:**  
2H0145980D

**Aplicação/ Veículo:**  
VW Amarok bi-turbo (2013 em diante)

**Descrição/ Medidas:**  
60 - 53mm x 271mm (Curva)



## FSA012

**Código Original:**  
94779842

**Aplicação/ Veículo:**  
S10 (2012 em diante)

**Descrição/ Medidas:**  
50mm x 160mm (Cotovelo)



## FSA013

**Código Original:**  
52027683

**Aplicação/ Veículo:**  
S10 (2012 em diante)

**Descrição/ Medidas:**  
50mm x 325mm (Cotovelo)



## FSA020

**Código Original:**  
144635x02B

**Aplicação/ Veículo:**  
Frontier 2.5 - 2013 (em diante)

**Descrição/ Medidas:**  
54/62mm x 637mm



## TRL001

**Código Original:**  
4001179007AB

**Aplicação/ Veículo:**  
Novo Troller 2016

**Descrição/ Medidas:**  
52 - 46mm x 70mm (Cotovelo)



## TRL002

**Código Original:**  
4001179006AD

**Aplicação/ Veículo:**  
Intercooler Troller 2.8L MWM

**Descrição/ Medidas:**  
54mm x 319mm (Curva)



## TRL003

**Código Original:**  
4001179003AE

**Aplicação/ Veículo:**  
Saída Intercooler Troller T4 3.2L 5 cil

**Descrição/ Medidas:**  
65 - 56mm x 335mm (Curva)



# AGRALE



## AGR0001AFT

**Código Original:**  
6112001024006

**Aplicação/ Veículo:**  
Agrale Intercooler Volare A-10  
(Exportação)

**Descrição/ Medidas:**  
76mm x 100mm



## AGR002AFT

**Código Original:**  
6009.101.059.00.9 - saída after

**Aplicação/ Veículo:**  
Agrale / MA8.5 / MA8.7 / MA9.0 / MA9.2  
/ MA9.6 / MA10.0 / MA8.000 / MA9.000  
/ MA10.000

**Descrição/ Medidas:**  
Cotovelo 90° DI 2,56"



## AGR003AFT

**Código Original:**  
6009.101.060.00.7 - entrada admissão

**Aplicação/ Veículo:**  
Agrale / MA8.5 / MA9.0 / MA9.2 /  
MA10.0 / 10.000 / MA8.000 / MA9.000  
/ MA10.000

**Descrição/ Medidas:**  
Cotovelo 76,2 - 3,00" - 2,50" x 3,66"



## AGR004AFT

**Código Original:**  
6021.101.023.00.0 - turbo / after

**Aplicação/ Veículo:**  
Agrale / 14.000 / MA12.0 / MA15.0 /  
MA17.0

**Descrição/ Medidas:**  
Cotovelo 90° DI 3,00"



## AGR005AFT

**Código Original:**  
6021.201.071.00.8

**Aplicação/ Veículo:**  
Agrale / MA017.0

**Descrição/ Medidas:**  
Mang. Preta 146,5 - 140mm x 152mm



## AGR006AFT

**Código Original:**  
6023.001.040.00.1 - turbo / after

**Aplicação/ Veículo:**  
Agrale / 8.700 / 10.000 / MA6000 /  
MA7000 / MA8000

**Descrição/ Medidas:**  
Cotovelo 101° DI 63,5mm



## AGR007AFT

**Código Original:**  
6024.101.028.00.3 - after/coletor

**Aplicação/ Veículo:**  
Agrale / 14.000 / MA12.0 / MA15.0

**Descrição/ Medidas:**  
Cotovelo 110° DI 75mm



## AGR008AFT

**Código Original:**  
6021.201.054.00.4

**Aplicação/ Veículo:**  
Agrale

**Descrição/ Medidas:**  
101mm X 150mm



## AGR009AFT

**Código Original:**  
6023.101.014.00.5 - after/coletor

**Aplicação/ Veículo:**  
Agrale / MA9.2 / MA9.6 / MA8.000 /  
MA9.000 / MA10.000 / 10.000

**Descrição/ Medidas:**  
Cotovelo 100° DI 63,5mm



## AGR010AFT

**Código Original:**  
6023.101.015.00.2 - saída turbo

**Aplicação/ Veículo:**  
Agrale / 10.000 / 14.000

**Descrição/ Medidas:**  
Curva DI 75mm



## AGR011AFT

**Código Original:**  
6023.101.040.00.0 - saída after

**Aplicação/ Veículo:**  
Agrale

**Descrição/ Medidas:**  
Mang. Preta DI 76,2 - 63,5mm x 102mm



## FSA1016 / AGR012AFT

**Código Original:**  
6112.001.211.00.9

**Aplicação/ Veículo:**  
Agrale

**Descrição/ Medidas:**  
2,50" x 120mm



## AGR013AFT

**Código Original:**  
6112.001.025.00.3

**Aplicação/ Veículo:**  
Agrale

**Descrição/ Medidas:**  
4,00"-3,00" x 5,00"



## FLX7731

**Código Original:**  
6112.001.022.00.0

**Aplicação/ Veículo:**  
Cummins ISX 400 / Agrale MA12.0 /  
MA15.0 / MA17.0 / 13.000 / 14.000

**Descrição/ Medidas:**  
3,00" x 6,00"



## FSA303-085R

**Código Original:**  
6112.001.118.00.6

**Aplicação/ Veículo:**  
Agrale

**Descrição/ Medidas:**  
3,00" x 85mm

# AGRÍCOLA



### FSA014

**Código Original:**  
84467518 / 87330024

**Aplicação/ Veículo:**  
Case - Colhedora (7230 / 8230 / 9230) | Colhedora de Cana (A7000 / A7700 / A8000 / A8010 / A8800 / A8810)

**Descrição/ Medidas:**  
90mm x 140mm



### FLX7732R

**Código Original:**  
87330024 (Opcional)

**Aplicação/ Veículo:**  
Case - Colhedora (7230 / 8230 / 9230) | Colhedora de Cana (A7000 / A7700 / A8000 / A8010 / A8800 / A8810)

**Descrição/ Medidas:**  
3,50" x 6,00"



### FSA016

**Código Original:**  
R226646

**Aplicação/ Veículo:**  
John Deere - Colhedora de Cana (3510 / 3520 / 3522 / CH330 / CH530 / CH570) | Pulverizador (408R / R4030 / 4930 / 4940) | Trator

**Descrição/ Medidas:**  
76mm x 130mm



### FLX7731

**Código Original:**  
R226646 (Opcional)

**Aplicação/ Veículo:**  
John Deere - Colhedora de Cana (3510 / 3520 / 3522 / CH330 / CH530 / CH570) | Pulverizador (408R / R4030 / 4930 / 4940) | Trator

**Descrição/ Medidas:**  
3,00" x 6,00"



### FSA018

**Código Original:**  
R500495 / DEE1109

**Aplicação/ Veículo:**  
John Deere (Opcional) - Colhedora de Cana (3510 / 3520 / 3522 / CH 570 / CH670) | Motor Powertech 12.5L 6125HF (001 / 070) | Trator (8560 / 8760 / 8960 CH3510)

**Descrição/ Medidas:**  
101 - 76mm x 142mm



### FSA1128

**Código Original:**  
R500495 / DEE1109 (Opcional)

**Aplicação/ Veículo:**  
John Deere (Opcional) - Colhedora de Cana (3510 / 3520 / 3522 / CH 570 / CH670) | Motor Powertech 12.5L 6125HF (001 / 070) | Trator (8560 / 8760 / 8960 CH3510)

**Descrição/ Medidas:**  
4,00" - 3,00" x 5,00"



### FSA021

**Código Original:**  
R240444 / DEE1218

**Aplicação/ Veículo:**  
Pulverizador: 4730/ 4830/ R4030  
Trator: 2204/ 7185/ 7195/ 7200R/ 7205/7210R/ 7215R/ 7225/7230R/7630/ 7830/7930

**Descrição/ Medidas:**  
2,00" / 2,25" x 3,39"



### FLX7715

**Código Original:**  
87463286 / 81352790 / RE500365

**Aplicação/ Veículo:**  
Case - Colhedora de Cana (A7000 / 7000 / 7700) | John Deere - Colhedora de Cana (3510 / 3520 / 3522 / CH570 / CH670) | Motor Powertech 12.5L 6125HF (001 / 070) | Escavadora (470P-GLC)

**Descrição/ Medidas:**  
4,00" x 6,00"



### FSA1127

**Código Original:**  
87463349

**Aplicação/ Veículo:**  
Case - Colhedora de Cana (7000 / 7700 / A7000 / A7700)

**Descrição/ Medidas:**  
4,00" x 5,00"



### FLX7726

**Código Original:**  
87270662

**Aplicação/ Veículo:**  
Case - Pulverizador (3230 / 3240 / 3250 / 3330 / 3340)

**Descrição/ Medidas:**  
3,50" - 3,00" x 5,00"



### FSA1195

**Código Original:**  
T215077 / DEE1195

**Aplicação/ Veículo:**  
John Deere - Despendoador de Milho - 204SP | Pulverizador - IBIS (2130 / 2530) / MAF (3180 / 3580 / 4080) | Máq. Florestal Giratória (2154D / 2654G / 2656G / 2954D) | Carregador de Troncos (2656G / 2656GLC)

**Descrição/ Medidas:**  
2,00"-2,50" x 6,00"



### Mangotes

Código Flexfab	Código Original	Aplicação	Medidas
FSA304-115R	H168359 / DEE1140	John Deere	3,00" x 115mm
FSA303-100B	362341A1	CNH lado frio	3,00" x 100mm
FSA303-130R	377592A1 / 87340274	Case 8940 lado quente	3,00" x 130mm
FSA303-130B	87340273	Case 8940 lado frio	3,00" x 130mm
FSA404-162R	84454990	Case	4,00" x 162mm
FSA254-125R	T181778 / DEE1131	John Deere	2,50" x 125mm
FSA304-120R	R206132 / DEE1152	John Deere	3,00" x 120mm

## CATERPILLAR

**FLX1020**

**Código Original:**  
1315591

**Aplicação/ Veículo:**

**Descrição/ Medidas:**  
4,00" x 6,65"

**CAT1123**

**Código Original:**  
1360588

**Aplicação/ Veículo:**

**Descrição/ Medidas:**  
2,00" x 4,70" (120mm) - 45°

**CAT1227**

**Código Original:**  
2027935

**Aplicação/ Veículo:**

**Descrição/ Medidas:**  
3,00" x 9,50" (241mm) - 45°

**FSA1248**

**Código Original:**  
15681060

**Aplicação/ Veículo:**  
GM KODIAK CAT 3116 / 3126

**Descrição/ Medidas:**  
2,99"-3,46" x 4,82"

**FSA1249**

**Código Original:**  
15681061

**Aplicação/ Veículo:**  
GM KODIAK CAT 3116 / 3126

**Descrição/ Medidas:**  
2,25" x 4,41"

**FSA1257**

**Código Original:**  
15968136

**Aplicação/ Veículo:**  
GM KODIAK CAT 3116 / 3126

**Descrição/ Medidas:**  
1,97" x 4,17"

**FSA1261**

**Código Original:**  
15997142

**Aplicação/ Veículo:**  
GM KODIAK CAT 3116 / 3126

**Descrição/ Medidas:**  
3,00" x 4,25"

**FLX7715**

**Código Original:**  
30123051 / P4X1174 / 7E8630 /  
D1029-8699

**Aplicação/ Veículo:**  
Motor CAT 10 / 94001 / 4300 / CAT C15  
/ CAT 966H

**Descrição/ Medidas:**  
4,00" x 6,00"

**FLX7716**

**Código Original:**  
1294002

**Aplicação/ Veículo:**

**Descrição/ Medidas:**  
4,00" x 7,00"

**FLX7723**

**Código Original:**  
D1029-8699 / 7E8630 / P4X1174

**Aplicação/ Veículo:**  
Motor CAT C15

**Descrição/ Medidas:**  
4,00" x 6,00"

**FLX7727**

**Código Original:**  
1822002 / 1862002 / CAT1210 /  
2177088

**Aplicação/ Veículo:**

**Descrição/ Medidas:**  
4,00" x 8,00"

**FLX7731**

**Código Original:**  
1770581 / 1808721

**Aplicação/ Veículo:**

**Descrição/ Medidas:**  
3,00" x 6,00"

**FLX7732R**

**Código Original:**  
1783845

**Aplicação/ Veículo:**  
CAT Motor 3406E

**Descrição/ Medidas:**  
3,50" x 6,00"

**FLX7766**

**Código Original:**  
7E8629 / P4X1173

**Aplicação/ Veículo:**

**Descrição/ Medidas:**  
4,00"-3,00" x 6,00"

**FLX7887**

**Código Original:**  
1095352 / 4N7431

**Aplicação/ Veículo:**

**Descrição/ Medidas:**  
2,50" x 5,91"

**Mangotes**

**Códigos sob consulta**

# INTERNATIONAL (NAVISTAR)



## INT2002

**Código Original:**  
675723C2

**Aplicação/ Veículo:**  
DT 466 / DT 360

**Descrição/ Medidas:**  
1,93" - 2,18" x 2,50"



## INT2107

**Código Original:**  
1810322C2

**Aplicação/ Veículo:**  
DT 466

**Descrição/ Medidas:**  
3,21" - 2,21" x 2,75"



## INT2138

**Código Original:**  
3561905C2 / 3561905C1 / 30609AX

**Aplicação/ Veículo:**  
7600 motor CAT10 / 94001

**Descrição/ Medidas:**  
4,00" x 8,29" - 45°



## FSA7831

**Código Original:**  
-

**Aplicação/ Veículo:**  
-

**Descrição/ Medidas:**  
4,00" x 8,29" - 45° - 4 toneladas



## NAV3022

**Código Original:**  
1671578C1

**Aplicação/ Veículo:**  
DT 360

**Descrição/ Medidas:**  
3,00" x 8,25" - 45°



## NAV3107

**Código Original:**  
2024703C2

**Aplicação/ Veículo:**  
DT 408

**Descrição/ Medidas:**  
2,47" - 3,47" x 5,38"



## NAV3123

**Código Original:**  
2030772C1

**Aplicação/ Veículo:**  
DT 360 - NGD

**Descrição/ Medidas:**  
2,47" - 2,97" x 5,38"



## NAV3180

**Código Original:**  
3541593C2

**Aplicação/ Veículo:**  
4300

**Descrição/ Medidas:**  
2,50" x 8,00"



## FLX7715

**Código Original:**  
INT2132 / 3558834C1 / INT2381 /  
3625343C1 / INT2534 / 3558834C2

**Aplicação/ Veículo:**  
7600 motor CAT10/94001 -  
lado quente

**Descrição/ Medidas:**  
4,00" x 6,00"



## FLX7716

**Código Original:**  
1673866C1 / 2014134C2 / NAV3120

**Aplicação/ Veículo:**

**Descrição/ Medidas:**  
4,00" x 7,00"



## FLX7731

**Código Original:**  
2022684C2

**Aplicação/ Veículo:**

**Descrição/ Medidas:**  
3,00" x 6,00"



## FLX7732R

**Código Original:**  
3541592C1

**Aplicação/ Veículo:**

**Descrição/ Medidas:**  
3,50" x 6,00"



## FLX7742

**Código Original:**  
3558834C1

**Aplicação/ Veículo:**  
94001 - lado quente

**Descrição/ Medidas:**  
4,50" x 6,00"



## FLX7753

**Código Original:**  
3543544C1

**Aplicação/ Veículo:**  
4300 lado frio

**Descrição/ Medidas:**  
3,50" x 6,00"



## FLX7755

**Código Original:**  
2018032C2 / NAV3115 / 3539944C1

**Aplicação/ Veículo:**  
7600 motor CAT 10 / 94001 -  
lado frio

**Descrição/ Medidas:**  
4,00" x 6,00"



## Mangotes

Código Flexfab	Código Original	Aplicação	Medidas
FSA354-127B	1654450C1 / INT210428002000	-	3,50" x 5,00"
FSA354-152B	1648680C1 / INT210428002400	DT 466 / DT 360	3,50" x 6,00"
FSA304-127B	1658485C1 / INT210424002000	DT 360 - NGD	3,00" x 5,00"
FLX5581-250	1696972C1 / NAV307020014400	-	2,50" x 36,00"
INT2001-0011	675859C2	DT 466	0,88" x 2,60"
INT2001-0012	690460C1	-	1,50" x 2,25"
FSA254-102B	792626C1 / FLX5501-0010	-	2,50" x 4,00"



## CUMMINS

**FSA1127**

**Código Original:**  
3356535

**Aplicação/ Veículo:**  
Cummins 855

**Descrição/ Medidas:**  
4,00" x 5,00"

**FSA1128**

**Código Original:**  
3356536

**Aplicação/ Veículo:**  
Cummins

**Descrição/ Medidas:**  
4,00"-3,00" x 5,00"

**FLX7718**

**Código Original:**  
3071051

**Aplicação/ Veículo:**  
Cummins

**Descrição/ Medidas:**  
3,00" x 6,50"

**FLX7728**

**Código Original:**  
3071049

**Aplicação/ Veículo:**  
Cummins N14

**Descrição/ Medidas:**  
4,00" x 7,50"

**FLX7731**

**Código Original:**

**Aplicação/ Veículo:**  
Cummins ISX 400

**Descrição/ Medidas:**  
3,00" x 6,00"

**FLX7742**

**Código Original:**  
8072866

**Aplicação/ Veículo:**  
Cummins N14 - lado quente

**Descrição/ Medidas:**  
4,50" x 6,00"

**FLX7759**

**Código Original:**

**Aplicação/ Veículo:**  
Cummins N14 - lado frio

**Descrição/ Medidas:**  
4,50" x 6,00"

**FSA1006-001**

**Código Original:**  
5269967

**Aplicação/ Veículo:**  
Cummins

**Descrição/ Medidas:**  
64mm x 73mm

## SINOTRUK

**SINO001**

**Código Original:**  
WG9730530011

**Aplicação/ Veículo:**  
CNHTC A7 HOWO 380 / 420 / 460

**Descrição/ Medidas:**  
107,4mm x 180mm

## FOTON

**FOT001**

**Código Original:**  
1112911900009

**Aplicação/ Veículo:**  
Foton Truck 3,5 / 10ton

**Descrição/ Medidas:**  
70mm x 110mm

**FOT002**

**Código Original:**  
1105911900118

**Aplicação/ Veículo:**  
Foton Truck 3,5ton

**Descrição/ Medidas:**  
70-63,5mm x 110mm

## MACK

**Mangotes**

Código Flexfab	Código Original	Medidas
FSA304-075R	EIH 1981	3,00" x 3,00"
FSA404-060R	EIH 1982	4,00" x 2,25"
SCA354-120R	EIH 1992	3,50" x 4,72"

## KENWORTH

**FSA3003**

**Código Original:**  
D1029-4494 / K342-734

**Aplicação/ Veículo:**  
motor Cummins ISX

**Descrição/ Medidas:**  
4,00" x 8,01" - 45°

**FLX7967**

**Código Original:**

**Aplicação/ Veículo:**  
Refrigeração Água

**Descrição/ Medidas:**  
2,50" x 8,50"

## FREIGHTLINER

**FLX1020**

**Código Original:**  
01-21200-001 / 01-21200-003 /  
FRE1020-0000

**Aplicação/ Veículo:**  
lado quente

**Descrição/ Medidas:**  
4,00" x 6,50"

**FLX7727**

**Código Original:**  
FRE1008 0001

**Aplicação/ Veículo:**  
lado quente

**Descrição/ Medidas:**  
4,00" x 8,00"

**FLX7742**

**Código Original:**  
FLF FLX7742 0001

**Aplicação/ Veículo:**  
lado quente

**Descrição/ Medidas:**  
4,50" x 6,00"

**FLX7758**

**Código Original:**  
FLF FLX7758 0001

**Aplicação/ Veículo:**  
lado frio

**Descrição/ Medidas:**  
3,00" x 6,00"

**FLX7759**

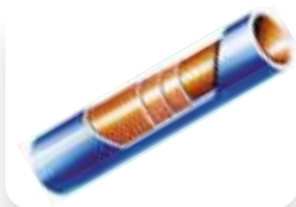
**Código Original:**  
FLF FLX7759-0001

**Aplicação/ Veículo:**  
lado frio

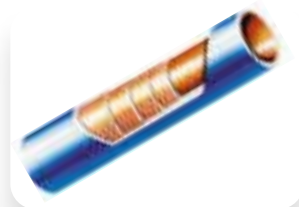
**Descrição/ Medidas:**  
4,50" x 6,00"

# TUBOS RETOS - FLX5515 / FLX5581

## APLICAÇÕES AUTOMOTIVAS E INDUSTRIAIS



**FLX5515**  
(3 camadas)



**FLX5581**  
(4 camadas)

- Temperatura: -54°C até 177°C
- Mangueira de Silicone com tecido de reforço em Poliéster.
- Característica de pressão conforme tabela a seguir.
- Resistente à exposição de diversos produtos químicos, aditivos e vapor.
- Aplicação em sistemas de arrefecimento (Ar e água) e utilidades industriais.
- Aplicação esportiva (Turbo para automóveis).
- Disponível com comprimento de 920mm.
- Obs. Para comprimentos menores, consultar página 38.

## FLX5515 Coolant Hose - 3 Camadas

Código	Diâmetro Interno		Diâmetro externo		Pressão de Ruptura - PSI (Bar)			
	POL.	MM.	POL.	MM.	FLEXFAB		SAE J20 R1	
<b>3 CAMADAS</b>								
FLX5515-038	0.38	10	0.70	18	500	(34.5)	425	(29.3)
FLX5515-050	0.50	13	0.82	23	500	(34.5)	425	(29.3)
FLX5515-063	0.63	16	0.95	26	485	(33.4)	425	(29.3)
FLX5515-075	0.75	19	1.07	29	475	(32.7)	325	(22.4)
FLX5515-088	0.88	22	1.20	32	465	(32.0)	300	(20.7)
FLX5515-100	1.00	25	1.32	35	450	(31.0)	300	(20.7)
FLX5515-113	1.13	29	1.45	39	435	(30.0)	300	(20.7)
FLX5515-125	1.25	32	1.57	42	425	(29.3)	275	(18.9)
FLX5515-138	1.38	35	1.70	45	400	(27.6)	250	(17.2)
FLX5515-150	1.50	38	1.82	48	375	(25.8)	250	(17.2)
FLX5515-163	1.63	41	1.95	51	350	(24.1)	225	(15.5)
FLX5515-175	1.75	45	2.07	54	300	(20.7)	225	(15.5)
FLX5515-188	1.88	48	2.20	56	250	(17.2)	200	(13.8)
FLX5515-200	2.00	51	2.32	61	250	(17.2)	200	(13.8)
FLX5515-213	2.13	54	2.45	64	235	(16.2)	175	(12.1)
FLX5515-225	2.25	57	2.57	67	225	(15.5)	175	(12.1)
FLX5515-238	2.38	60	2.70	70	210	(14.5)	150	(10.3)
FLX5515-250	2.50	64	2.82	73	200	(13.8)	150	(10.3)
FLX5515-263	2.63	67	2.95	77	200	(13.8)	125	(8.6)
FLX5515-275	2.75	70	3.07	80	200	(13.8)	125	(8.6)
FLX5515-288	2.88	73	3.20	81	200	(13.8)	100	(6.9)
FLX5515-300	3.00	76	3.32	86	200	(13.8)	100	(6.9)
FLX5515-313	3.13	80	3.45	88	175	(12.1)	75	(6.9)
FLX5515-325	3.25	82	3.57	92	175	(12.1)	75	(6.9)
FLX5515-338	3.38	86	3.70	94	150	(10.3)	75	(5.2)
FLX5515-350	3.50	89	3.82	99	150	(10.3)	75	(5.2)
FLX5515-375	3.75	95	4.07	105	135	(9.3)	50	(3.4)
FLX5515-388	3.88	99	4.20	107	125	(8.6)	50	(3.4)
FLX5515-400	4.00	102	4.32	112	125	(8.6)	50	(3.4)
FLX5515-450	4.50	115	4.82	124	100	(6.9)	N/A	N/A
FLX5515-500	5.00	127	5.32	137	90	(6.2)	N/A	N/A
FLX5515-550	5.50	140	5.82	148	75	(5.2)	N/A	N/A
FLX5515-600	6.00	152	6.32	162	75	(5.2)	N/A	N/A

## FLX5581 Coolant Hose - 4 Camadas

Código	Diâmetro Interno		Diâmetro Externo		Pressão de Ruptura - PSI (Bar)			
	POL.	MM.	POL.	MM.	FLEXFAB		SAE J20 R1	
<b>4 CAMADAS</b>								
FLX5581-038	0.38	10	0.77	20	600	(41.3)	425	(29.3)
FLX5581-050	0.50	13	0.89	23	600	(41.3)	425	(29.3)
FLX5581-063	0.63	16	1.02	26	585	(40.3)	425	(29.3)
FLX5581-075	0.75	19	1.14	29	575	(39.6)	325	(22.4)
FLX5581-088	0.88	22	1.27	32	560	(38.6)	300	(20.7)
FLX5581-100	1.00	25	1.39	35	550	(37.9)	300	(20.7)
FLX5581-113	1.13	29	1.52	39	525	(36.2)	300	(20.7)
FLX5581-125	1.25	32	1.64	42	500	(34.5)	275	(18.9)
FLX5581-138	1.38	35	1.77	45	475	(32.7)	250	(17.2)
FLX5581-150	1.50	38	1.89	48	450	(31.0)	250	(17.2)
FLX5581-163	1.63	41	2.02	51	425	(29.3)	225	(15.5)
FLX5581-175	1.75	45	2.14	54	400	(27.6)	225	(15.5)
FLX5581-188	1.88	48	2.27	58	400	(27.6)	200	(13.8)
FLX5581-200	2.00	51	2.39	61	400	(27.6)	200	(13.8)
FLX5581-213	2.13	54	2.52	64	375	(25.8)	175	(12.1)
FLX5581-225	2.25	57	2.64	67	350	(24.1)	175	(12.1)
FLX5581-238	2.38	60	2.77	70	325	(22.4)	150	(10.3)
FLX5581-250	2.50	64	2.89	73	300	(20.7)	150	(10.3)
FLX5581-263	2.63	67	3.02	77	285	(19.6)	125	(8.6)
FLX5581-275	2.75	70	3.14	80	275	(18.9)	125	(8.6)
FLX5581-288	2.88	73	3.27	83	250	(17.2)	100	(6.9)
FLX5581-300	3.00	76	3.39	86	250	(17.2)	100	(6.9)
FLX5581-313	3.13	80	3.52	89	225	(15.5)	75	(5.2)
FLX5581-325	3.25	82	3.64	92	225	(15.5)	75	(5.2)
FLX5581-338	3.38	86	3.77	96	200	(13.8)	75	(5.2)
FLX5581-350	3.50	89	3.89	99	200	(13.8)	75	(5.2)
FLX5581-375	3.75	95	4.14	105	175	(12.1)	50	(3.4)
FLX5581-388	3.88	99	4.29	109	160	(11.0)	N/A	N/A
FLX5581-400	4.00	102	4.39	112	150	(10.3)	50	(3.4)
FLX5581-450	4.50	115	4.89	124	150	(10.3)	N/A	N/A
FLX5581-500	5.00	127	5.39	137	125	(8.6)	N/A	N/A
FLX5581-550	5.50	140	5.89	150	100	(6.9)	N/A	N/A
FLX5581-600	6.00	152	6.39	162	100	(6.9)	N/A	N/A



# Mangueira para Turbo - FLX7701 / FLX7702

## APLICAÇÕES AUTOMOTIVAS E INDUSTRIAIS



**FLX7701**  
(3 camadas)



**FLX7702**  
(4 camadas)

- Temperatura: -54°C a 260°C.
- Mangueira de Silicone com tecido de reforço em Fibra de Vidro.
- Características de pressão conforme tabela a seguir.
- Resistente a produtos químicos, vapor, líquidos de arrefecimento e ozônio.
- Para conexões entre o turbocompressor e o motor (onde não há presença de vibração).
- Resistente a temperaturas extremas.
- Disponível com comprimento de 1.000mm.
- Obs. Para comprimentos menores, consultar página 38.

## FLX7701 Turbo Sleeves - 3 Camadas

Código	Diâmetro Interno		Diâmetro externo		Pressão de Ruptura	Pressão Máxima de Operação	Abraçadeira
	POL.	MM.	POL.	MM.			
<b>3 CAMADAS</b>							
7701-075	0.75	19	0.94	24	135 (9,3)	45 (3,1)	2582-0010
7701-088	0.88	22	1.07	27	135 (9,3)	45 (3,1)	2582-0010
7701-100	1.00	25	1.19	30	135 (9,3)	45 (3,1)	2582-0012
7701-113	1.13	28	1.31	33	120 (8,3)	40 (2,7)	2582-0016
7701-125	1.25	32	1.44	37	120 (8,3)	40 (2,7)	2583-0138 ou 2584-0175
7701-138	1.38	35	1.57	40	120 (8,3)	40 (2,7)	2583-0138 ou 2584-0175
7701-150	1.50	38	1.69	43	120 (8,3)	40 (2,7)	2583-0150 ou 2584-0212
7701-163	1.63	41	1.82	46	105 (7,2)	35 (2,4)	2583-0162 ou 2584-0212
7701-175	1.75	44	1.94	49	105 (7,2)	35 (2,4)	2583-0175 ou 2584-0212
7701-188	1.88	48	2.07	53	105 (7,2)	35 (2,4)	2583-0187 ou 2584-0212
7701-200	2.00	51	2.19	56	105 (7,2)	35 (2,4)	2583-0200 ou 2584-0262
7701-213	2.13	54	2.32	59	90 (6,2)	30 (2,1)	2583-0212 ou 2584-0262
7701-225	2.25	57	2.44	62	90 (6,2)	30 (2,1)	2583-0225 ou 2584-0262
7701-238	2.38	60	2.57	65	90 (6,2)	30 (2,1)	CT300
7701-250	2.50	64	2.69	68	90 (6,2)	30 (2,1)	CT300
7701-263	2.63	67	2.82	72	75 (5,2)	25 (1,7)	CT300
7701-275	2.75	70	2.94	75	75 (5,2)	25 (1,7)	CT300
7701-288	2.88	73	3.07	78	75 (5,2)	25 (1,7)	CT350
7701-300	3.00	76	3.19	81	75 (5,2)	25 (1,7)	CT350
7701-313	3.13	80	3.32	84	60 (4,1)	20 (1,4)	CT350
7701-325	3.25	83	3.44	87	60 (4,1)	20 (1,4)	CT350
7701-338	3.38	86	3.57	91	60 (4,1)	20 (1,4)	CT400
7701-350	3.50	89	3.69	94	60 (4,1)	20 (1,4)	CT400
7701-375	3.75	95	3.94	100	45 (3,1)	15 (1)	CT400
7701-400	4.00	102	4.19	106	45 (3,1)	15 (1)	CT450
7701-425	4.25	108	4.44	113	30 (2,1)	10 (0,7)	CT450
7701-450	4.50	114	4.69	119	30 (2,1)	10 (0,7)	CT500
7701-500	5.00	127	5.19	132	30 (2,1)	10 (0,7)	2583-0500 ou 2584-0562
7701-600	6.00	152	6.19	157	30 (2,1)	10 (0,7)	2584-0662

## FLX7702 Turbo Sleeves - 4 Camadas

Código	Diâmetro Interno		Diâmetro externo		Pressão de Ruptura	Pressão Máxima de Operação	Abraçadeira
	POL.	MM.	POL.	MM.			
<b>4 CAMADAS</b>							
7702-100	1.00	25	1.26	32	180 (12,4)	59 (4,1)	FLX2582-0016
7702-125	1.25	32	1.54	39	170 (11,7)	57 (3,9)	FLX2583-0138 ou FLX2584-0150
7702-150	1.50	38	1.77	45	160 (11,0)	52 (3,6)	FLX2583-0175 ou FLX2584-0212
7702-200	2.00	51	2.28	58	135 (9,3)	45 (3,1)	FLX2583-0225 ou FLX2584-0262
7702-225	2.25	57	2.52	64	125 (8,6)	42 (2,9)	CT300
7702-250	2.20	64	2.80	71	115 (7,9)	38 (2,6)	CT300
7702-275	2.75	70	3.03	77	100 (6,9)	33 (2,3)	CT350
7702-300	3.00	76	3.27	83	90 (6,2)	30 (2,1)	CT350
7702-325	3.25	83	3.54	90	80 (5,5)	28 (1,9)	CT400
7702-338	3.38	86	3.66	93	130 (9,0)	44 (3,0)	CT400
7702-350	3.50	89	3.78	96	75 (5,2)	25 (1,7)	CT400
7702-375	3.75	95	4.02	102	65 (4,5)	22 (1,5)	CT500
7702-400	4.00	102	4.29	109	60 (4,1)	20 (1,4)	CT500

OBS.: Demais Diâmetros - sob consulta.

# Mangueiras Extrudadas - FLX5526

## APLICAÇÕES AUTOMOTIVAS E INDUSTRIAIS



- Ideal para sistema de ar e água.
- Temperatura: -54 °C até 177 °C.
- Mangueiras de silicone com tecido de reforço de fibra de Nylon ou Nomex.
- Resistente a aditivos para radiadores.
- Disponível em caixas de 15,24m.
- Caixas de 7,62m e carretéis de madeira - sob consulta.



# Série Extrudada - FLX5526 - Azul

Código	Diâmetro Interno		Diâmetro Externo		Pressão de Ruptura – PSI (BAR)		Comprimento	Abraçadeira
	POL.	MM.	POL.	MM.	FLEXFAB	SAE J20 R1		
FLX5526-025x50	0.25	6	0.58	15	320 (22)	250 (17)	Caixa de 15,24m	-
FLX5526-025x800	0.25	6	0.58	15	320 (22)	250 (17)	Carretel de 243,84m	-
FLX5526-031x50	0.31	8	0.64	16	310 (21)	250 (17)	Caixa de 15,24m	-
FLX5526-031x600	0.31	8	0.64	16	310 (21)	250 (17)	Carretel de 182,88m	-
FLX5526-038x50	0.38	10	0.71	18	310 (21)	250 (17)	Caixa de 15,24m	2582-0006
FLX5526-038x600	0.38	10	0.71	18	310 (21)	250 (17)	Carretel de 182,88m	2582-0006
FLX5526-050x50	0.50	13	0.83	21	310 (21)	250 (17)	Caixa de 15,24m	2582-0006
FLX5526-050x500	0.50	13	0.83	21	310 (21)	250 (17)	Carretel de 152,40m	2582-0006
FLX5526-063x50	0.63	16	0.96	24	300 (20)	250 (17)	Caixa de 15,24m	2582-0008
FLX5526-063x400	0.63	16	0.96	24	300 (20)	250 (17)	Carretel de 121,92m	2582-0008
FLX5526-075x50	0.75	19	1.08	27	300 (20)	200 (14)	Caixa de 15,24m	2582-0010
FLX5526-075x300	0.75	19	1.08	27	300 (20)	200 (14)	Carretel de 91,44m	2582-0010
FLX5526-088x50	0.88	22	1.21	31	250 (17)	175 (12)	Caixa de 15,24m	2582-0012
FLX5526-088x200	0.88	22	1.21	31	250 (17)	175 (12)	Carretel de 60,96m	2582-0012
FLX5526-100x50	1.00	25	1.33	34	250 (17)	175 (12)	Caixa de 15,24m	2582-0016
FLX5526-100x200	1.00	25	1.33	34	250 (17)	175 (12)	Carretel de 60,96m	2582-0016
FLX5526-125x50	1.25	32	1.58	40	200 (14)	175 (12)	Caixa de 15,24m	2582-0020
FLX5526-125x150	1.25	32	1.58	40	200 (14)	175 (12)	Carretel de 45,72m	2582-0020

OBS.: Disponível sob consulta FLX5526-150 com 1,50" de Diâmetro Interno.

## Mangueiras para Turbos - Waste Gate



Código	Diâmetro Interno	Cor	Pressão	Temperatura Máxima
	MM.			
FSA2000	6,0	azul	7,2 bar (105 psi)	225° C
FSA2001	5,0	preta	7,2 bar (105 psi)	225° C
FSA1263	4,5	preta	7,2 bar (105 psi)	225° C



OBS: Tubo de silicone sem tecido de reforço para baixa pressão disponível sob consulta.



# Série Redutores - FLX7903



- Temperatura: -54°C a 260°C.
- Espessura padrão: 4,3 a 5,6mm.
- Silicone com 4 camadas de reforço em Meta Aramida.
- Aplicação tanto para motor e turbina quanto para arrefecimento.
- Pressão de Trabalho 1/3 da Pressão de Ruptura.

Código	Diâmetro Interno		Diâmetro Externo		Comprimento Total Polegadas	Pressão de Ruptura - PSI (BAR)		Peso (LBS)	Abraçadeira
	POL.	MM	POL.	MM		PSI	BAR		
FLX7903-100125	1.00/1.25	25/32	1.39/1.64	35/42	6.00	275	19.0	0.5	2582-0016/2582-0020 2584-0175/2584-0212
FLX7903-100150	1.00/1.50	25/38	1.39/1.89	35/48	6.00	250	17.2	0.5	2582-0016/2582-0024 2584-0175/2584-0212
FLX7903-100175	1.00/1.75	25/44	1.39/2.14	35/54	6.00	225	15.5	0.5	2582-0016/2582-0028 2584-0175/2584-0262
FLX7903-100200	1.00/2.00	25/51	1.39/2.39	35/61	6.00	200	13.8	0.5	2582-0016/2582-0032 2584-0175/2584-0262
FLX7903-125200	1.25/2.00	32/51	1.64/2.39	42/61	6.00	200	13.8	0.5	2582-0020/2582-0032 2584-0175/2584-0262
FLX7903-150200	1.50/2.00	38/51	1.89/2.39	48/61	6.00	200	13.8	0.5	2582-0024/2582-0032 2584-0212/2584-0262
FLX7903-175200	1.75/2.00	44/51	2.14/2.39	54/61	6.00	200	13.8	0.5	2582-0028/2582-0032 2584-0262/2584-0262
FLX7903-200225	2.00/2.25	51/57	2.39/2.64	61/67	6.00	175	12.1	0.5	2582-0032/2582-0036 2584-0262/2584-0312
FLX7903-200250	2.00/2.50	51/64	2.39/2.89	61/73	6.00	150	10.3	0.5	2582-0032/2582-0040 2584-0262/2584-0312
FLX7903-200275	2.00/2.75	51/70	2.39/3.14	61/80	6.00	125	8.6	0.5	2582-0032/2582-0044 2584-0262/2584-0362
FLX7903-200300	2.00/3.00	51/76	2.39/3.39	61/86	6.00	100	6.9	0.5	2582-0032/2582-0048 2584-0262/2584-0362
FLX7903-225250	2.25/2.50	57/64	2.64/2.89	67/73	6.00	150	10.3	0.5	2582-0036/2582-0040 2584-0312/2584-0312
FLX7903-225275	2.25/2.75	57/70	2.64/3.14	67/80	6.00	125	8.6	0.5	2582-0036/2582-0044 2584-0312/2584-0362
FLX7903-225300	2.25/3.00	57/76	2.64/3.39	67/86	6.00	100	6.9	0.5	2582-0036/2582-0048 2584-0312/2584-0362
FLX7903-250275	2.50/2.75	64/70	2.89/3.14	73/80	6.00	125	8.6	0.5	2582-0040/2582-0044 2584-0312/2584-0362
FLX7903-250300	2.50/3.00	64/76	2.89/3.39	73/86	6.00	100	6.9	0.5	2582-0040/2582-0048 2584-0312/2584-0362
FLX7903-250350	2.50/3.50	64/89	2.89/3.89	73/99	6.00	75	5.2	0.5	2582-0040/2582-0056 2584-0312/2584-0412
FLX7903-275300	2.75/3.00	70/76	3.14/3.39	80/86	6.00	100	6.9	0.5	2582-0044/2582-0048 2584-0362/2584-0362
FLX7903-300350	3.00/3.50	76/89	3.39/3.89	86/99	6.00	75	5.2	0.5	2582-0048/2582-0056 2584-0362/2584-0412
FLX7903-300400	3.00/4.00	76/102	3.39/4.39	86/112	6.00	50	3.4	0.5	2582-0048/2582-0064 2584-0362/2584-0462
FLX7903-350400	3.50/4.00	89/102	3.89/4.39	99/112	6.00	50	3.4	0.5	2582-0056/2582-0064 2584-0412/2584-0462
FLX7903-400500	4.00/5.00	102/127	4.39/5.39	112/137	6.00	N/A	N/A	0.5	2584-0462/2584-0562

# Cotovelos 90° FLX7884 e 45° FLX7896

## APLICAÇÕES AUTOMOTIVAS E INDUSTRIAIS



- Temperatura: -54°C a 260°C.
- Espessura padrão: 3,6 a 4,8mm.
- Silicone com 3 camadas de tecido de reforço em Meta Aramida.
- Aplicação tanto para motor e turbina quanto para arrefecimento.

### FLX7884

Código	Diâmetro Interno		Diâmetro Externo		Comprimento Pernas	Pressão de Ruptura
	POL.	MM.	POL.	MM.		
90°	POL.	MM.	POL.	MM.	POL.	SAE J20 R1 - PSI (Bar)
FLX7884-075	0.75	19	1.07	27	6.00	325 (22.4)
FLX7884-100	1.00	25	1.32	34	6.00	300 (20.7)
FLX7884-125	1.25	32	1.57	40	6.00	275 (18.9)
FLX7884-150	1.50	38	1.82	46	6.00	250 (17.2)
FLX7884-175	1.75	44	2.07	53	6.00	225 (15.5)
FLX7884-200	2.00	51	2.32	59	6.00	200 (13.8)
FLX7884-225	2.25	57	2.57	65	6.00	175 (12.1)
FLX7884-250	2.50	64	2.82	72	6.50	150 (10.3)
FLX7884-275	2.75	70	3.07	78	7.00	125 (8.6)
FLX7884-300	3.00	76	3.32	84	7.50	100 (6.9)
FLX7884-350	3.50	89	3.82	97	8.50	75 (5.2)
FLX7884-400	4.00	102	4.32	110	9.50	50 (3.4)

### FLX7896

Código	Diâmetro Interno		Diâmetro Externo		Comprimento Pernas	Pressão de Ruptura
	POL.	MM.	POL.	MM.		
45°	POL.	MM.	POL.	MM.	POL.	SAE J20 R1 - PSI (Bar)
FLX7896-075	0.75	19	1.07	27	6.00	325 (22.4)
FLX7896-100	1.00	25	1.32	34	6.00	300 (20.7)
FLX7896-125	1.25	32	1.57	40	6.00	275 (18.9)
FLX7896-150	1.50	38	1.82	46	6.00	250 (17.2)
FLX7896-175	1.75	44	2.07	53	6.00	225 (15.5)
FLX7896-200	2.00	51	2.32	59	6.00	200 (13.8)
FLX7896-225	2.25	57	2.57	65	6.00	175 (12.1)
FLX7896-250	2.50	64	2.82	72	6.50	150 (10.3)
FLX7896-275	2.75	70	3.07	78	7.00	125 (8.6)
FLX7896-300	3.00	76	3.32	84	7.50	100 (6.9)
FLX7896-350	3.50	89	3.82	97	8.50	75 (5.2)
FLX7896-400	4.00	102	4.32	110	9.50	50 (3.4)

# Bellows Conectores com Convolutas

## APLICAÇÕES EM MOTORES A DIESEL



Lado quente:

- 4 camadas de tecido de reforço em Meta Aramida.
- Temperatura: -54°C a 260°C.

Lado frio:

- 3 camadas de reforço em Poliéster.
- Temperatura: -54°C a 177°C.

## LADO QUENTE

Código	Diâmetro Interno	Comprimento	Convolutas
	POL.	POL.	
FLX7731	3.00"	6.00"	2
FLX7718	3.00"	6.50"	1
FLX7732	3.50"	6.00"	2
FLX7717	3.50"	7.50"	2
FLX7723	4.00"	6.00"	1
FLX7715	4.00"	6.00"	2
FLX7716	4.00"	7.00"	2
FLX7728	4.00"	7.50"	2
FLX7727	4.00"	8.00"	2
FLX7742	4.50"	6.00"	2
FLX7797	5.00"	6.00"	2

## LADO FRIO

Código	Diâmetro Interno	Comprimento	Convolutas
	POL.	POL.	
FLX7730	3.00"	6.00"	1
FLX7758	3.00"	6.00"	2
FLX7753	3.50"	6.00"	2
FLX7755	4.00"	6.00"	2
FLX7759	4.50"	6.00"	2

## REDUTORES

Código	Diâmetro Interno	Comprimento	Convolutas
	POL.	POL.	
FLX7868	2.50" - 3.00"	4.00"	1
FLX7726	3.00" - 3.50"	5.00"	2
FLX7766	3.00" - 4.00"	6.30"	2
FLX7880	3.50" - 4.00"	6.00"	2
FLX7711	4.00" - 4.50"	6.00"	2
FLX7866	4.00" - 4.50"	7.00"	2

# Conectores Marítimos - FLX7901 e FLX5584



- Temperatura: -54°C a 177°C
- Tecido de reforço em Poliéster.
- Mangotes retos de até 16" de diâmetro – família FLX5584.
- Conectores com convolutas de 6" a 18" – família FLX7901.

## FLX7901

Código	Diâmetro Interno		Diâmetro Externo		Comprimento Total	Convolutas	Pressão de Ruptura
	POL.	MM.	POL.	MM.			
	90°						SAE J2003 R3 - PSI (Bar)
FLX7901-0009	6.00	152	6.53	166	8.00	1	36 (2.5)
FLX7901-0010	8.00	203	8.53	217	8.00	1	36 (2.5)
FLX7901-0011	10.00	254	10.53	267	8.00	1	36 (2.5)
FLX7901-0012	10.00	254	10.53	267	12.00	1	36 (2.5)
FLX7901-0013	10.00	254	10.53	267	14.00	2	36 (2.5)
FLX7901-0001	12.00	305	12.53	318	12.00	1	36 (2.5)
FLX7901-0002	12.00	305	12.53	318	14.00	2	36 (2.5)
FLX7901-0003	14.00	356	14.53	369	14.00	2	36 (2.5)
FLX7901-0006	14.00	356	14.53	369	20.00	2	36 (2.5)
FLX7901-0004	16.00	406	16.53	420	14.00	2	36 (2.5)
FLX7901-0007	16.00	406	16.53	420	20.00	2	36 (2.5)
FLX7901-0005	18.00	457	18.53	471	18.00	2	36 (2.5)

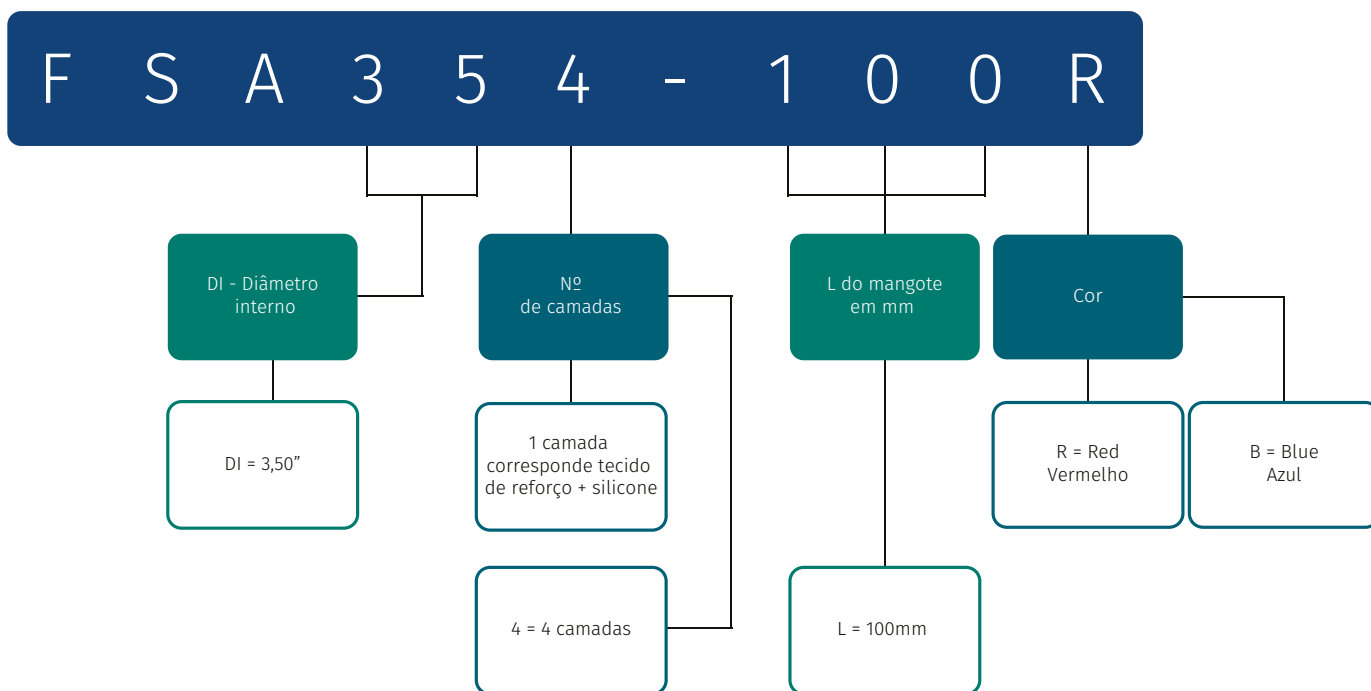
## FLX5584

Código	Diâmetro Interno		Diâmetro Externo		Peso (LB/FT)	Pressão de Ruptura	Abraçadeira
	POL.	MM.	POL.	MM.			
	90°					SAE J2003 R3 - PSI (Bar)	
FLX5584-088	0.88	22	1.11	28	1.00	36 (2.5)	2582-0012
FLX5584-100	1.00	25	1.24	31	1.00	36 (2.5)	2582-0016
FLX5584-125	1.25	32	1.49	38	1.50	36 (2.5)	2582-0020 ou 2584-0212
FLX5584-150	1.50	38	1.74	44	1.50	36 (2.5)	2582-0024 ou 2584-0212
FLX5584-175	1.75	44	1.99	50	1.50	36 (2.5)	2582-0028 ou 2584-0262
FLX5584-200	2.00	51	2.24	57	2.00	36 (2.5)	2582-0032 ou 2584-0262
FLX5584-225	2.25	57	2.67	68	2.50	36 (2.5)	2582-0036 ou 2584-0312
FLX5584-250	2.50	64	2.92	74	2.75	36 (2.5)	2582-0040 ou 2584-0312
FLX5584-275	2.75	70	3.17	80	3.00	36 (2.5)	2582-0044 ou 2584-0362
FLX5584-288	2.88	73	3.30	84	3.00	36 (2.5)	2582-0044 ou 2584-0362
FLX5584-300	3.00	76	3.42	87	3.00	36 (2.5)	2582-0048 ou 2584-0362
FLX5584-350	3.50	89	3.92	99	3.75	36 (2.5)	2582-0056 ou 2584-0412
FLX5584-400	4.00	102	4.42	112	4.50	36 (2.5)	2582-0064 ou 2584-0512
FLX5584-450	4.50	114	4.92	125	4.75	36 (2.5)	2582-0072 ou 2584-0512
FLX5584-500	5.00	127	5.42	138	5.00	36 (2.5)	2584-0562
FLX5584-600	6.00	152	6.42	163	9.00	36 (2.5)	2584-0662
FLX5584-800	8.00	203	8.57	218	9.50	36 (2.5)	2584-0862
FLX5584-1000	10.00	254	10.57	268	17.00	36 (2.5)	-
FLX5584-1200	12.00	305	12.57	319	20.50	36 (2.5)	-
FLX5584-1400	14.00	356	14.57	370	23.50	36 (2.5)	-
FLX5584-1600	16.00	406	16.57	421	29.00	36 (2.5)	-



# Mangotes Nomenclaturas

APLICAÇÃO ESPORTIVA PARA ALTA PERFORMANCE  
(TURBOS PARA AUTOMÓVEIS) / GERADOR / INDUSTRIAL



# Sala de Teste

## Mangueira

Silicone



Neoprene



## Aplicação - Sala de Teste



## Tabela dos Itens de Sala de Teste

FLEXFAB P/N	DI	COMPRIENTO MM	MATERIAL	PRESSÃO (BAR)	TEMPERATURA	UNI.	COR
FSA1002-0001	2,50"	1.500	Silicone	+3,79/-0,55	+204,4°C -53,8°C	ea	red
FSA1002-0002	2,50"	1.000	Silicone	+3,79/-0,55	+204,4°C -53,8°C	ea	red
FSA1002-0003	2,50"	500	Silicone	+3,79/-0,55	+204,4°C -53,8°C	ea	red
FSA1002-0004	2,50"	390	Silicone	+3,79/-0,55	+204,4°C -53,8°C	ea	red
FSA1002-0005	2,00"	610	Silicone	+3,79/-0,55	+204,4°C -53,8°C	ea	red
FSA1002-0006	2,50"	2.000	Silicone	+3,79/-0,55	+204,4°C -53,8°C	ea	red
FSA1003-0002	2,25"	1.400	Neoprene	+3,44/-0,69	+148,9°C -53,8°C	ea	black
FSA1003-0003	2,25"	1.300	Neoprene	+3,44/-0,70	+148,9°C -53,8°C	ea	black
FSA1003-0004	2,00"	1.300	Neoprene	+3,44/-0,69	+148,9°C -53,8°C	ea	black
FSA1003-0005	2,25"	800	Neoprene	+3,44/-0,69	+148,9°C -53,8°C	ea	black
FSA1003-0006	1,75"	1.000	Neoprene	+3,79/-0,89	+148,9°C -53,8°C	ea	black
FSA1003-0007	1,75"	900	Neoprene	+3,79/-0,90	+148,9°C -53,8°C	ea	black
FSA1003-0015	2,00"	1.000	Neoprene	+3,79/-0,91	+148,9°C -53,8°C	ea	black
FSA1003-0016	2,25"	1.000	Neoprene	+3,79/-0,92	+148,9°C -53,8°C	ea	black
FSA1003-0017	2,00"	850	Neoprene	+3,79/-0,93	+148,9°C -53,8°C	ea	black
FSA1003-0018	1,75"	850	Neoprene	+3,79/-0,94	+148,9°C -53,8°C	ea	black
FSA1003-0019	2,50"	1.000	Neoprene	+3,79/-0,94	+148,9°C -53,8°C	ea	black
FSA1003-0020	1,75"	420	Neoprene	+3,79/-0,94	+148,9°C -53,8°C	ea	black
FSA1003-0021	2,00"	420	Neoprene	+3,79/-0,94	+148,9°C -53,8°C	ea	black
FSA1003-0022	2,25"	500	Neoprene	+3,79/-0,94	+148,9°C -53,8°C	ea	black
FSA1003-0023	1,66"	850	Neoprene	+3,79/-0,94	+148,9°C -53,8°C	ea	black
FSA1003-0024	1,66"	1.800	Neoprene	+3,79/-0,94	+148,9°C -53,8°C	ea	black
FSA1003-0025	2,00"	2.000	Neoprene	+3,79/-0,94	+148,9°C -53,8°C	ea	black
FSA1003-0026	4,00"	1.000	Neoprene	+3,79/-0,94	+148,9°C -53,8°C	ea	black
FSA1003-0027	1,50"	420	Neoprene	+3,79/-0,94	+148,9°C -53,8°C	ea	black
FSA1003-0028	1,50"	820	Neoprene	+3,79/-0,94	+148,9°C -53,8°C	ea	black
FSA1014-0001	4,00"	2.000	Silicone	+3,79/-0,55	+204,4°C -53,8°C	ea	red
FSA1021-0003	3,00"	800	Silicone / 4 ply	+3,79/-0,55	+204,4°C -53,8°C	ea	red
XP19200 (FSA1021-0002)	3,00"	1.000	Silicone / 4 ply	+3,79/-0,55	+204,4°C -53,8°C	ea	red
XP19201 (FSA1021-0001)	3,00"	1.600	Silicone / 4 ply	+3,79/-0,55	+204,4°C -53,8°C	ea	red
FSA1144	3,00"	1.250	Silicone / 3 ply	+3,1/-0,48	+204,4°C -53,8°C	ea	red
FSA1158	3,00"	1.250	Silicone / 4 ply	+3,79/-0,55	+204,4°C -53,8°C	ea	red
FSA1104-0001	3,00"	241,3	Silicone	+3,79/-0,55	+204,4°C -53,8°C	ea	red
FSA1298-0002	3,00"	500	Silicone	+3,79/-0,55	+204,4°C -53,8°C	ea	red
FSA1298-0003	3,00"	800	Silicone	+3,79/-0,55	+204,4°C -53,8°C	ea	red
FSA1298-0004	3,00"	1.000	Silicone	+3,79/-0,55	+204,4°C -53,8°C	ea	red
FLX7888-0002	100mm	400	w/ fluorsilicon	+3,79/-0,55	+204,4°C -53,8°C	ea	red

\* Black: Lado frio

\* Red: Lado quente

\* Disponibilidade sob consulta

# SilFab 2 – FLX2005

## APLICAÇÕES INDUSTRIAIS



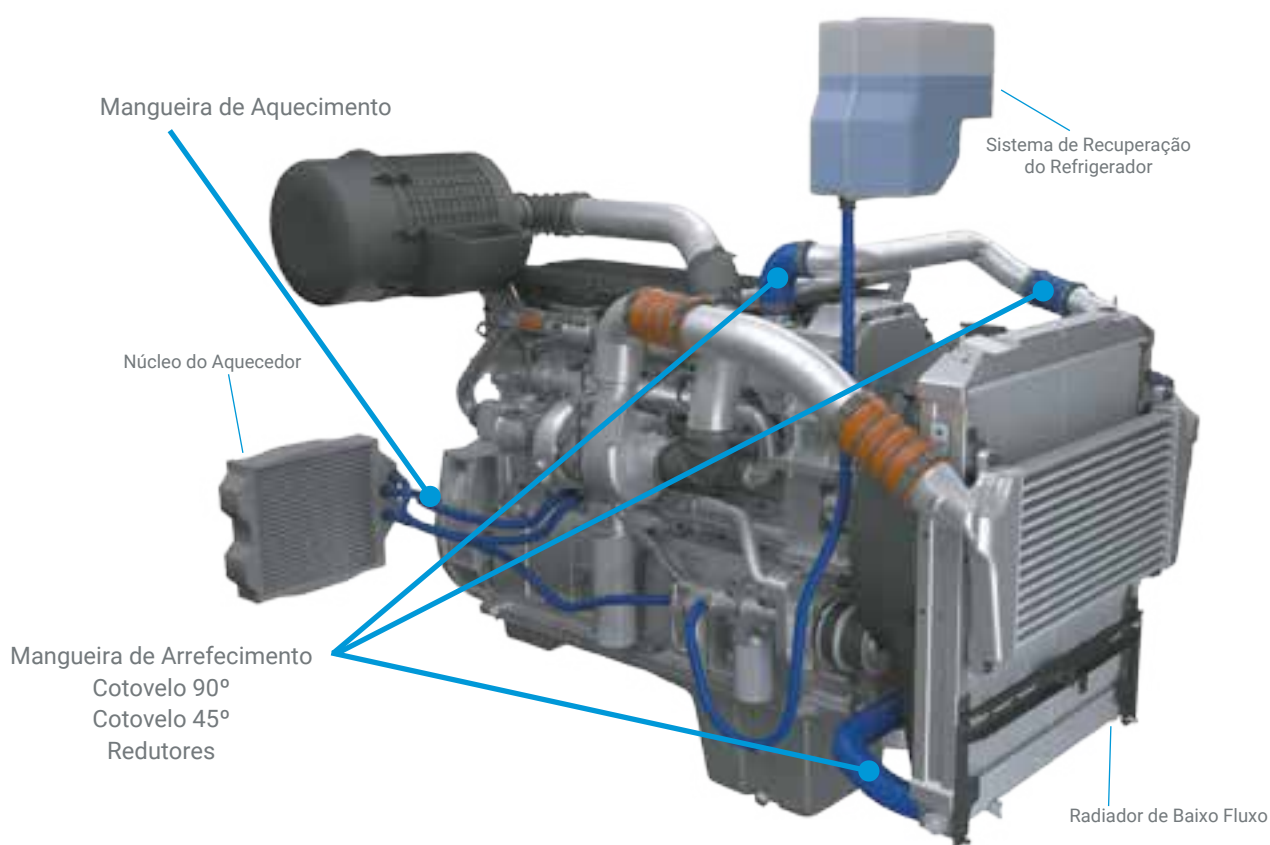
- Mangueira de Silicone com tecido de reforço duplo de Fibra de Vidro e Anéis de Aço (Maior flexibilidade).
- Leve e sem formação de dobras.
- Ideal para transporte de ar, vapor, poeira e materiais granulados, otimizando o fluxo e diminuindo o risco de perda por fricção.
- Não recomendado para líquidos ou materiais abrasivos.
- Resistente à temperaturas entre -54°C e 316°C.
- Comprimento padrão de 3,66 metros.

## FLX2005

Código	Diâmetro Interno	Pressão Trabalho	Pressão de Ruptura	Máx. Pressão Negativa	Espessura
	POL.	PSI	PSI	PSI	MM.
FLX2005-100	1.00	60	180	15	1.8
FLX2005-125	1.25	60	180	15	1.8
FLX2005-150	1.50	55	165	13	1.8
FLX2005-175	1.75	55	165	13	1.8
FLX2005-200	2.00	50	150	10	1.8
FLX2005-225	2.25	50	150	10	1.8
FLX2005-250	2.50	45	135	8	1.8
FLX2005-275	2.75	45	135	8	1.8
FLX2005-300	3.00	45	135	7	1.8
FLX2005-325	3.25	45	135	6	1.8
FLX2005-350	3.50	40	120	6	1.8
FLX2005-375	3.75	40	120	5	1.8
FLX2005-400	4.00	40	120	5	2.0
FLX2005-450	4.50	35	105	4	2.0
FLX2005-500	5.00	35	105	4	2.0
FLX2005-550	5.50	30	90	3	2.0
FLX2005-600	6.00	30	90	3	2.3
FLX2005-800	8.00	15	45	3	2.8
FLX2005-1000	10.00	8	24	2	3.0
FLX2005-1200	12.00	4	12	2	3.0

# Como Funciona um Sistema de Arrefecimento?

O sistema de arrefecimento é constituído pelas passagens no interior do bloco e dos cabeçotes do motor, uma bomba para circular o líquido de arrefecimento, um termóstato para controlar a temperatura do líquido de arrefecimento, um radiador para refrigerar o líquido de arrefecimento, uma tampa do radiador para controlar a pressão no sistema e algumas interligações compostas por mangueiras (Mangueiras Flexfab). Estas mangueiras transferem o líquido de arrefecimento do motor para o radiador e, também para o sistema de aquecimento, onde o líquido de arrefecimento quente é utilizado para aquecer o interior do veículo num dia frio. O diagrama abaixo mostra o fluxo de arrefecimento com um radiador de baixo fluxo.



Existem várias mangueiras que compõem as interligações que conectam os componentes do sistema de arrefecimento. As mangueiras principais são chamadas mangueiras de radiador superior e inferior. Estas duas mangueiras direcionam o líquido de arrefecimento entre o motor e o radiador. Duas mangueiras adicionais, chamadas mangueiras do aquecedor, fornecem o líquido de arrefecimento quente do motor ao núcleo do aquecedor. Estas mangueiras são projetadas para suportar a pressão no interior do sistema de arrefecimento. Devido a isto, estão sujeitas a desgaste e, eventualmente, podem exigir a substituição como parte da manutenção de rotina.

**Somente para referência**

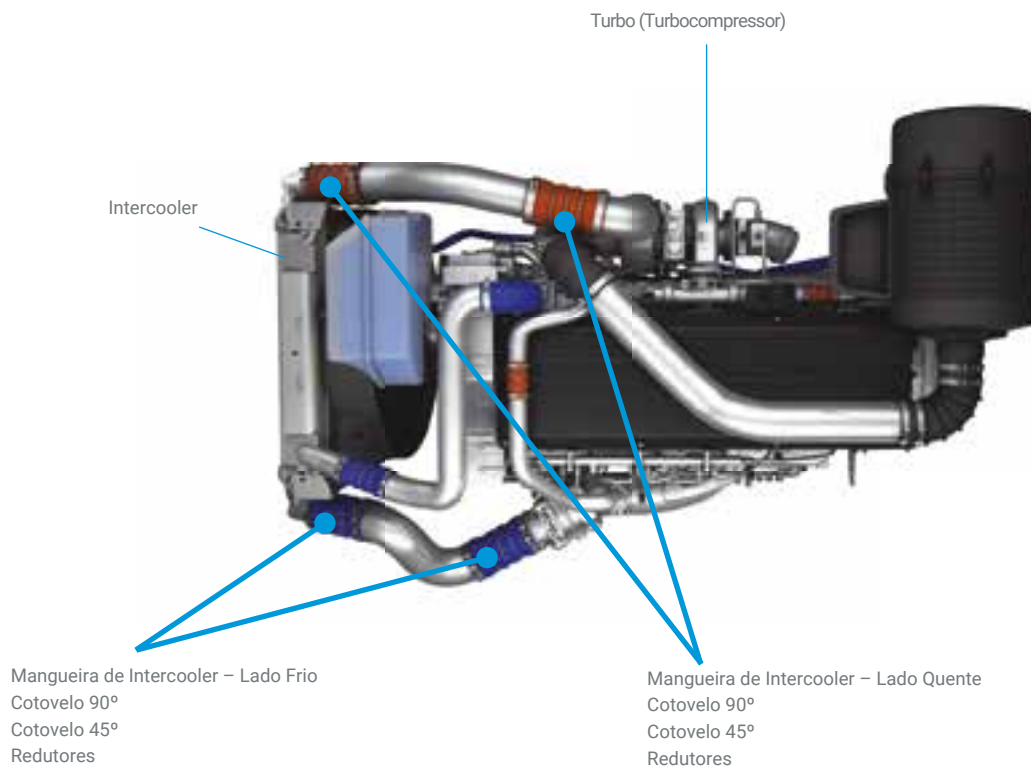


# Processo de Arrefecimento do Intercooler

## Um componente muito importante para a eficiência global do motor

O Intercooler e o Turbo (Turbocompressor) fazem parte de um sistema de indução de alta tecnologia que aumenta a eficiência da combustão do motor. O turbo usa gases de escape para comprimir o ar antes de entrar no Intercooler. O ar comprimido que passa pelo Intercooler é então resfriado pelo ar ambiente que flui através das aletas e então, direcionado para a admissão do motor. Como o ar resfriado é mais denso do que o ar quente, isso aumenta a potência, melhora a economia de combustível e reduz as emissões.

A ilustração a seguir fornece uma visão clara dos componentes associados ao Intercooler e como o ar flui através do sistema:



O sistema de Intercooler pode desenvolver vazamentos e falhar se esses vazamentos não forem detectados. Um vazamento do sistema de Intercooler pode causar uma perda de até 0,21 km/l em economia de combustível. Para manter a potência do motor e a eficiência do combustível, é importante realizar adequadamente as manutenções preventivas em todo o sistema de Intercooler e seus componentes.

**Somente para referência**

## VALOR PARA OS CLIENTES:

Acreditamos que o nosso primeiro compromisso é com os nossos clientes. Para satisfazer as suas necessidades, tudo o que fazemos deve ser de elevada qualidade.

Nos esforçamos constantemente para reduzir custos e melhorar a nossa qualidade e produtividade.

Os pedidos dos clientes devem ser atendidos com rapidez e precisão.

## QUALIDADE DE VIDA DOS TRABALHADORES:

Estamos comprometidos com o bem-estar geral de nossos funcionários e com a crença de que cada um deve ser tratado como um indivíduo. Devemos respeitar a sua dignidade e reconhecer o seu mérito. Deve haver uma sensação de segurança em seu trabalho e a compensação deve ser justa. Os funcionários devem sentir-se à vontade para apresentar sugestões e reclamações. As condições de trabalho devem ser seguras, limpas e ordenadas. Deve haver igualdade de oportunidades de emprego, desenvolvimento pessoal e progresso para os qualificados.

O valor de um colaborador deve ser reconhecido através da prestação de trabalho desafiador. Para manter a nossa qualidade de vida profissional, são necessários profissionais devidamente formados e instruídos. Temos de proporcionar uma gestão competente, cuja responsabilidade é cumprir as nossas metas e objetivos a longo prazo. As suas ações devem ser justas e éticas.

## SERVIÇO COMUNITÁRIO:

Estamos comprometidos com as comunidades em que vivemos e trabalhamos. Temos de ser bons cidadãos, apoiando projetos comunitários e instituições de caridade, tanto financeiramente como com o tempo e talento de nossos colaboradores. Temos de incentivar a melhoria cívica assim como a melhoria da saúde e da educação. Temos de manter em boa ordem a nossa empresa e proteger o ambiente e os recursos naturais.

## BENEFÍCIO PARA OS ACIONISTAS:

O nosso compromisso final é com os nossos acionistas. A viabilidade a longo prazo da empresa deve ser assegurada. É necessário desenvolver novos produtos e capacidades. Novas ideias devem ser encorajadas e experimentadas. É necessário prosseguir a investigação e desenvolver programas inovadores. As instalações e os equipamentos devem ser devidamente conservados e substituídos quando necessário. Para executar este compromisso, são necessários lucros adequados, bem como reservas para tempos adversos. Com um preço justo para os nossos produtos e mantendo os custos sob controle, os acionistas obterão um retorno justo.



[www.flexfab.com.br](http://www.flexfab.com.br)





Fone: +55 11 4393-0274  
Fax: +55 11 4393-0290

Rua André Rosa Coppini, 160  
Jd. Calux – São Bernardo do Campo  
CEP: 09895-300- SP

[vendas@flexfab.com](mailto:vendas@flexfab.com)  
[www.flexfab.com.br](http://www.flexfab.com.br)