

Síguenos en Instagram



@flexfabsa

Catálogo  
**Flexfab**<sup>®</sup>  
Engineering trust. Around the world. <sup>TM</sup>

[www.flexfab.com.br](http://www.flexfab.com.br)



# BENEFICIOS Y APLICACIONES DE LA SILICONA

¿POR QUÉ UTILIZAR SILICONA CUANDO HAY VARIOS OTROS ELASTÓMEROS DISPONIBLES?

## ESTABILIDAD:

Los componentes de silicona tienen una vida útil muy superior a otros elastómeros en condiciones que deteriorarían esos otros materiales. Además, tienen una excelente resistencia a diversos fluidos y materiales químicos presentes en el campo, lo que es particularmente útil en temperaturas que impiden la utilización de otros materiales.

## RESISTENCIA DEL SILICONA EN CONDICIONES EXTREMAS

### CONFIABILIDAD

La silicona ofrece un excelente rendimiento en condiciones normales, pero muestra su resistencia cuando se somete a las condiciones de trabajo más extremas que la industria exige. No importa la aplicación, la silicona es la elección correcta para obtener una mejor estabilidad, confiabilidad y valor.

Visite [www.flexfab.com.br](http://www.flexfab.com.br) y verifique cómo los productos de silicona de Flexfab pueden optimizar el rendimiento de los sistemas de su empresa, generando así una mayor rentabilidad.

### PRODUCTOS DE SILICONA – FLEXFAB:

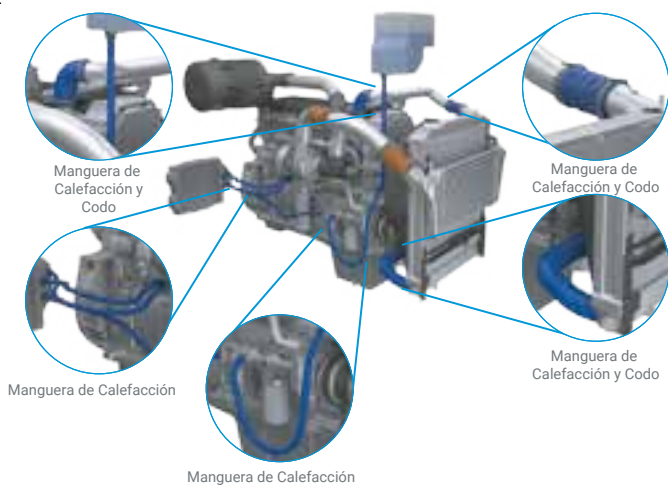
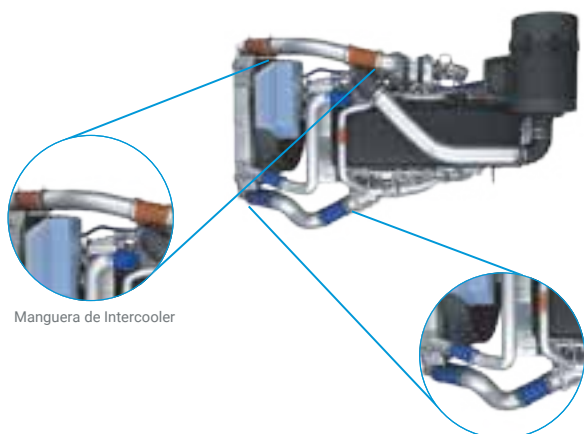
La singularidad de la silicona proporciona a sus usuarios atributos mecánicos, térmicos, eléctricos y químicos que no se encuentran en otros elastómeros. Resiste a ambientes hostiles y elementos dañinos; es fuerte pero flexible; tiene una larga vida útil. Estos son los ingredientes clave en la definición de los productos basados en silicona por encima de otros. Desde mangueras flexibles, ductos y manguitos hasta juntas de alta temperatura, cintas eléctricas de calor, correas transportadoras, etc. Los productos de silicona han demostrado brindar una protección superior contra elementos potencialmente adversos.

### CARACTERÍSTICAS Y BENEFICIOS

- Resistente a altas temperaturas
- Resistente al endurecimiento, agrietamiento, ataque de ozono, luz solar
- Resistente a varias gamas de presión, vapor, polvo, envejecimiento, humedad
- Resistente a muchos productos químicos
- Conserva la flexibilidad en ambientes hostiles
- Excelente aislante térmico y eléctrico
- Mayor durabilidad y resistencia que el EPDM (caucho negro)

# SUMARIO

<b>Silicona y EPDM</b>	04	<b>Manguera para Turbo</b>	30
<b>Aplicaciones Turbo   Intercooler</b>	05	FLX7701	31
Volvo	05	FLX7702	31
Scania	07	<b>Sistema de Calefacción</b>	32
Mercedes-Benz	09	FLX5526	33
Volkswagen-Man	13	<b>Waste Gate</b>	33
Ford	17	FSA2000	33
Iveco	18	FSA2001	33
DAF	20	FSA1263	33
Camionetas	21	<b>Reductores</b>	34
Agrale	22	FLX7903	34
Agrícola	23	<b>Codos</b>	35
Caterpillar	24	FLX7884	35
Internacional	25	FLX7896	35
Cummins	26	<b>Conectores de Fuelle con Convolutos</b>	36
Sinotruck	26	<b>Conectores Marítimos</b>	37
Foton	26	FLX7901	37
Mack	27	FLX5584	37
Kenworth	27	<b>Manguitos</b>	38
Freightliner	27	<b>Sala de Pruebas</b>	39
<b>Aplicaciones Diversas</b>		<b>SilFab 2 – FLX2005</b>	40
<b>Sistema de Refrigeración</b>	28	<b>¿Como Funciona un Sistema de enfriamiento?</b>	41
FLX5515	29	<b>Proceso de enfriamiento del Intercooler</b>	42
FLX5581	29		



Manguera de Intercooler

# SILICONA Y EPDM

## Comparación Técnica

### ¿POR QUÉ USAR LA SILICONA?

- + **Resistencia a Temperaturas Extremas**  
-55°C – 260°C
- + **Mayor Retención de la Abrazadera**  
Impide fugas
- + **Mayor vida útil**

### EPDM

- **Menor Retención de la Abrazadera**  
Aumenta la probabilidad de fugas
- **Flexibilidad Limitada**
- **Menor vida útil**



**+ MOLÉCULAS DE SILICONA**  
¡Enlaces un 22% más fuertes!

### Soluciones de manguera de silicona



Radiador



Intercooler



Sistema de Calefacción



EGR

### SILICONA Y EPDM

SILICONA	ATRIBUTO	EPDM
443 KJ/MOL	Fuerza de la conexión	355 KJ/MOL
20 años	Vida Útil del material	5 años
Flexible	Fuerza Intermolecular	Rígido
-55°C a +260°C	Temperatura	-40°C a +125°C
+	Retención de la abrazadera	-
+	Flexibilidad	-
+	Prevención de fugas	-
+	Elasticidad	-

# Aplicaciones - Turbo / Intercooler

## VOLVO



**6601**

**Código Original:**  
21312237

**Aplicación/ Vehículo:**  
FH/NH/FM - Inferior / B9 (L/R/S/TL)/  
B12M

**Descripción/ Medidas:**  
100mm x 385mm - 8 anillos



**6602**

**Código Original:**  
20589125 / 21312238 / 20574220

**Aplicación/ Vehículo:**  
FH/FM/VM

**Descripción/ Medidas:**  
74mm x 56mm



**6603**

**Código Original:**  
20589123 / 21932449

**Aplicación/ Vehículo:**  
FM/NH-100 - Inferior / B9 (L/R/S/TL)/  
B12M

**Descripción/ Medidas:**  
100mm x 385mm - 13 anillos



**6604**

**Código Original:**  
1676481 / 20463924 / 1676491 /  
20561450 - sin anillo interno

**Aplicación/ Vehículo:**  
FH/NH/FM - Superior

**Descripción/ Medidas:**  
100mm x 139mm



**6605**

**Código Original:**  
20502895

**Aplicación/ Vehículo:**  
VM

**Descripción/ Medidas:**  
77mm x 200mm



**6606**

**Código Original:**  
24426951

**Aplicación/ Vehículo:**  
VM

**Descripción/ Medidas:**  
77mm x 396mm



**6607**

**Código Original:**  
20563318

**Aplicación/ Vehículo:**  
VM - Superior

**Descripción/ Medidas:**  
80mm x 355mm



**6608**

**Código Original:**  
20972770

**Aplicación/ Vehículo:**  
VM

**Descripción/ Medidas:**  
78-79mm x 307mm



**6609**

**Código Original:**  
8149137

**Aplicación/ Vehículo:**  
FM/VM

**Descripción/ Medidas:**  
86mm x 95mm



**6610**

**Código Original:**  
21312236 / 20589122 / 20561450

**Aplicación/ Vehículo:**  
FM /FH/ FMX - Superior / B9L / B12M

**Descripción/ Medidas:**  
100mm x 139mm



**6611**

**Código Original:**  
21340660

**Aplicación/ Vehículo:**  
VM

**Descripción/ Medidas:**  
85mm x 140mm



**6612**

**Código Original:**  
21259899

**Aplicación/ Vehículo:**  
FM/FMX/FH - Superior

**Descripción/ Medidas:**  
100mm x 210mm



**OBS.:** Manguera de 13 anillos



## VOLVO

**6613****Código Original:**  
21472034**Aplicación/ Vehículo:**  
VM**Descripción/ Medidas:**  
75mm x 135mm**6614****Código Original:**  
21184401**Aplicación/ Vehículo:**  
VM**Descripción/ Medidas:**  
79-70mm x 345mm**6616****Código Original:**  
23600990**Aplicación/ Vehículo:**  
Intercooler**Descripción/ Medidas:**  
85mm x 410mm – 13 anillos**6617****Código Original:**  
21768608**Aplicación/ Vehículo:**  
FH Euro 6 - Superior (2023 en adelante)**Descripción/ Medidas:**  
100mm x 158mm – 05 anillos**FEXTR34-060****Código Original:**  
466328**Aplicación/ Vehículo:**  
Retorno de la turbina - N/NL/B**Descripción/ Medidas:**  
19mm x 60mm**063301860823****Código Original:**  
20592787**Aplicación/ Vehículo:**  
Tubo Volvo - FH / FM / VM  
Cód. 6602 / 6613**Descripción/ Medidas:**  
V-Clamp 82/20**06330234094****Código Original:**  
20739572**Aplicación/ Vehículo:**  
Intercooler Volvo - FM / VM  
Cód. 6609 / 6611**Descripción/ Medidas:**  
V-Clamp 094/20**06335000108****Código Original:**  
20592783**Aplicación/ Vehículo:**  
Intercooler Volvo FH / FM / VM  
Cód. 6601 / 6603 / 6604 / 6610 / 6612**Descripción/ Medidas:**  
V-Clamp 108/20

\*Manguera - Autobús

# SCANIA



## BORT0006

**Código Original:**

1442579 / 1358202 / 1522010 / 1522011 / 1525145 / 1794725

**Aplicación/ Vehículo:**

Intercooler Serie 4 / Autobús BRT

**Descripción/ Medidas:**

100mm x 184mm



## BORT0009

**Código Original:**

1442579 / 1358202 / 1522010 / 1522011 / 1525145 / 1794725 / 2057832 / 1809771

**Aplicación/ Vehículo:**

Intercooler P/G/R/T até 2018 / Serie 4 / Autobús BRT

**Descripción/ Medidas:**

100mm x 184mm



## BORT0013

**Código Original:**

1814219

**Aplicación/ Vehículo:**

Serie P / G / R Inyección XPI (Motor 9L)

**Descripción/ Medidas:**

99mm x 250mm



## FLX7732B

**Código Original:**

525050 / 488368 / 390581 / 1334823 / 1736053 / 1851981

**Aplicación/ Vehículo:**

Intercooler 112 / 113 / 142 / Autobús S4

**Descripción/ Medidas:**

3,50" x 150mm



## FLX7732R

**Código Original:**

525050 / 475114 / 488368 / 390581 / 1334823 / 1736053 / 1851981

**Aplicación/ Vehículo:**

Intercooler 112 / 113

**Descripción/ Medidas:**

3,50" x 150mm



## FEXTR78-100

**Código Original:**

366940 / 139463 / 1423508 / 397999 (112 y 113) / 1376875 (Atual)

**Aplicación/ Vehículo:**

Retorno Turbina 112 y 113 / Retorno de aceite series 2/3/4/F/K/N

**Descripción/ Medidas:**

7/8" x 100 mm



## FLX7903-250350x090

**Código Original:**

1672220

**Aplicación/ Vehículo:**

K 113 / R 113

**Descripción/ Medidas:**

89-64mm x 90mm



## BORT0014

**Código Original:**

1857265

**Aplicación/ Vehículo:**

Serie 5

**Descripción/ Medidas:**

84mm x 56mm



## 4400

**Código Original:**

2192155

**Aplicación/ Vehículo:**

series P/G/R/S - 2019 en adelante - Salida Turbina

**Descripción/ Medidas:**

89,8mm x 210mm



## 4401

**Código Original:**

2192156

**Aplicación/ Vehículo:**

NTG - Nueva generación P/G/R/S - 2019 en adelante

**Descripción/ Medidas:**

89,8mm x 210mm



## 4402

**Código Original:**

2345957

**Aplicación/ Vehículo:**

series P/G/R/S - 2019 en adelante - Entrada Intercooler

**Descripción/ Medidas:**

89,8mm x 114mm



## 4403

**Código Original:**

2375593

**Aplicación/ Vehículo:**

series P/G/R/S - 2019 en adelante - Salida Intercooler

**Descripción/ Medidas:**

89,8mm x 114mm



## 4404

**Código Original:**

1503691

**Aplicación/ Vehículo:**

Gerador / E2011 (2010 en adelante) / P96 (1996 en adelante)

**Descripción/ Medidas:**

101,7mm x 140mm



## 4405

**Código Original:**

2494401

**Aplicación/ Vehículo:**

Manguera Líq. Refrigeración Compresor Serie 5 L/P/G/R/S (2016 en adelante)

**Descripción/ Medidas:**

DI 14,70mm (Curva)



## 4406

**Código Original:**

2494402

**Aplicación/ Vehículo:**

Manguera Líq. Refrigeración Compresor Serie 5 L/P/G/R/S (2016 en adelante)

**Descripción/ Medidas:**

DI 14,70mm Curva



## 4407

**Código Original:**

2773280

**Aplicación/ Vehículo:**

Manguera Compresor Serie 5 - Euro 5 y 6

**Descripción/ Medidas:**

Manguito DI 14,7 x 70mm

## SCANIA

**4408****Código Original:**  
814245**Aplicación/ Vehículo:**  
Manguera Compresor Serie 4 – Camión P/G/R/T (2003 en adelante) y Autobús F/K/N (2004 en adelante)**Descripción/ Medidas:**  
15,9 x 1000mm**06335008077****Código Original:**  
1439822**Aplicación/ Vehículo:**  
Tubo brida Turbina 124**Descripción/ Medidas:**  
V-Clamp 077/20**06330348092****Código Original:**  
1857864**Aplicación/ Vehículo:**  
Abrazadera del Turbo - Scania series P / G / R/T (2003 en adelante) y F / K / N (2004 en adelante)**Descripción/ Medidas:**  
V-Clamp 092/20**06336005103****Código Original:**  
1445398 / IDE044**Aplicación/ Vehículo:**  
Intercooler 124**Descripción/ Medidas:**  
V-Clamp 103/20**06335014120****Código Original:**  
1433190**Aplicación/ Vehículo:**  
Colector freno motor 124**Descripción/ Medidas:**  
V-Clamp 120/25**063303621311****Código Original:**  
1863831**Aplicación/ Vehículo:**  
Silencioso Euro 5**Descripción/ Medidas:**  
V-Clamp 131/25**063303661461****Código Original:**  
1863832**Aplicación/ Vehículo:**  
Salida Catalizador Euro 5**Descripción/ Medidas:**  
V-Clamp 146/25**05965000096****Código Original:**  
2403939**Aplicación/ Vehículo:**  
Turbo y Intercooler-NTG series P/G/R/S - 2019 en adelante**Descripción/ Medidas:**  
CC 94-96/17**Manguitos**

Código Flexfab	Código Original	Aplicación	Medidas
FSA354-070R	160264 / 373209 / 1672391 / 1318986	Turbina 112 / 142	3,50" x 70mm
SCA354-120R	312646 / 1674313	-	3,50" x 120mm
FSA304-070R	11302637 / 267353 / 373210 / 1672393 / 1334820 / 268353	Turbina 112 / 142	3,00" x 70mm
FSA2134-075R	1377993	Serie 4 / P/G/R/T até 2018	2,13" x 75mm
SCA254-075R	375527 / 1347080	Salida Turbina 113	2,50" x 75mm
SCA204-070R	1320667 / 1377782	Admisión 113	2,00" x 70mm



# MERCEDES-BENZ



## 5501

**Código Original:**

A386 528 8182 / A382 528 8482 / A388 528 7482

**Aplicación/ Vehículo:**

OH1625 / OH1630 / OH1628 / O400 - Lado caliente

**Descripción/ Medidas:**

100mm x 220mm



## 5502

**Código Original:**

A388 528 7682 / A388 528 9182 / A386 528 9092

**Aplicación/ Vehículo:**

1935 / 1941 - Lado caliente

**Descripción/ Medidas:**

110mm x 195mm



## 5503

**Código Original:**

A382 997 7782 / A382 528 8082

**Aplicación/ Vehículo:**

O400

**Descripción/ Medidas:**

100mm x 70mm



## 5504

**Código Original:**

A664 528 7482 / A382 528 8382

**Aplicación/ Vehículo:**

O400

**Descripción/ Medidas:**

86mm x 220mm



## 5505

**Código Original:**

A384 528 9182 / A684 501 1082 / 002 094 1682 / A696 500 0375

**Aplicación/ Vehículo:**

OF (1619L / 1621L / 1721 / 1726L) / 1620 / 1634 / 1723 K/S / 1938 Bicudo / 0500 / OM 457 - Lado caliente

**Descripción/ Medidas:**

80-85mm x 215mm



## 5506

**Código Original:**

A670 528 0582 / A688 528 8382 / A688 528 2182 (Opcional) / A688 528 2882 / A979 501 5882 / A688 501 2882

**Aplicación/ Vehículo:**

914 / LO814 / O814 / L812 / 912 / 912 / Accelo 815 y 1016 / LO1116 - Lado caliente

**Descripción/ Medidas:**

68mm x 200mm



## 5507

**Código Original:**

A670 528 0682 / A688 528 8482

**Aplicación/ Vehículo:**

914 / LO814 / O814 / L812 / 912 / Accelo 815 y 1016 / LO1116 - Lado frío

**Descripción/ Medidas:**

68mm x 220mm



## 5508

**Código Original:**

A382 528 7982 / A382 528 7182

**Aplicación/ Vehículo:**

Turbina 1491 / O400

**Descripción/ Medidas:**

80mm x 70mm



## 5509

**Código Original:**

A664 528 7682 / A664 528 7382

**Aplicación/ Vehículo:**

Autobús O400

**Descripción/ Medidas:**

100mm x 80mm



## 5510

**Código Original:**

A 382 528 7782 / A386 528 8682

**Aplicación/ Vehículo:**

OH1625 / OH1630 / OH1628 / O400 - Lado frío

**Descripción/ Medidas:**

100mm x 220mm



## 5511

**Código Original:**

A388 528 9082 / A388 528 7882

**Aplicación/ Vehículo:**

1935 / 1941 / 2635 - Lado frío

**Descripción/ Medidas:**

110mm x 195mm



## 5512

**Código Original:**

A696 500 7375 / A696 500 7575 (Cód. con abraz.)

**Aplicación/ Vehículo:**

1620 / 1720 / OF1721 / 1726 / 1723K / 1723S / 1634 / OM457 / 1938 Bicudo - Lado caliente

**Descripción/ Medidas:**

80-85mm x 215mm (5505 + 2 CT400)



OBS.: 5512 = 5505 y 5516 = 5513 c/ abrazaderas.

# MERCEDES-BENZ

**5513****Código Original:**

A384 528 9282 / A684 501 0882 / A696 500 0275

**Aplicación/ Vehículo:**

OF (1619L / 1621L / 1721 / 1726L) / 1620 / 1634 / 1723 K/S / 1938 Bicudo / 0500 / OM 457 - Lado Frío

**Descripción/ Medidas:**

80-85mm x 215mm

**5514****Código Original:**

A384 501 1382

**Aplicación/ Vehículo:**

1720 / 1721 / 1722 / 1726 / OF1724 - Lado caliente

**Descripción/ Medidas:**

80-85mm x 253mm

**5515****Código Original:**

A384 501 1482

**Aplicación/ Vehículo:**

1720 / 1721 / 1722 / 1726 / OF1724 - Lado frío

**Descripción/ Medidas:**

80-85mm x 253mm

**5516****Código Original:**

A696 500 7175 (Cód. con abraz.)

**Aplicación/ Vehículo:**

1620 / 1720 / OF1721 / 1726 / 1723K / 1723S / 1634 / OM457 / 1938 Bicudo - Lado frío

**Descripción/ Medidas:**

80-85mm x 215mm (5513 + 2 CT400)

**5520****Código Original:**

A000 501 6082 / 001 501 7982 / 958 501 3582 / A669 528 0182 (Opcional) / A669 528 0282 (Opcional) / A958 501 4882

**Aplicación/ Vehículo:**

Axor 1933 / 2533 Atego - Lado caliente

**Descripción/ Medidas:**

85mm x 200mm

**5522****Código Original:**

A000 501 6182 / 958 501 3482 / A958 501 4782

**Aplicación/ Vehículo:**

Axor 1933 / 2533 Atego - Lado frío

**Descripción/ Medidas:**

85mm x 200mm

**5523****Código Original:**

A002 094 6382 / A958 501 3282 / A958 501 4582

**Aplicación/ Vehículo:**

Axor 2035 / 2040 / 2644 Lado caliente

**Descripción/ Medidas:**

100mm x 200mm

**5524****Código Original:**

A427 997 0183 / A688 528 1082

**Aplicación/ Vehículo:**

1935 / 1941 / 1720 / 1721 / 1722 / 1726 / 1724

**Descripción/ Medidas:**

70mm x 70mm

**5525****Código Original:**

003 094 0882 / 002 094 8682 / 002 094 5582

**Aplicación/ Vehículo:**

ACTROS

**Descripción/ Medidas:**

115mm x 210mm

**5527****Código Original:**

668 528 2182

**Aplicación/ Vehículo:**

1618E / LO 814 / 914 Electrónico caliente y frío

**Descripción/ Medidas:**

70mm x 170mm

**5528****Código Original:**

386 528 8282 / 386 528 7382 / 388 528 7382

**Aplicación/ Vehículo:**

L1630 / LS1630 - Lado caliente y frío

**Descripción/ Medidas:**

110mm x 320mm

**5529****Código Original:**

386 528 7882

**Aplicación/ Vehículo:**

1932 / 1933 / 1934

**Descripción/ Medidas:**

100mm x 280mm

**5530****Código Original:**

457 098 0283

**Aplicación/ Vehículo:**

Actros 70.090 / Axor 24.440 / O500

**Descripción/ Medidas:**

85mm x 50mm

**5534****Código Original:**

002 094 5482 / 958 501 3382 / A958 501 4682

**Aplicación/ Vehículo:**

Axor 2035 / 20400 - lado frío 2044 / 2535 / 2540 / 2644 / OM 457 - Lado frío

**Descripción/ Medidas:**

100mm x 200mm

**5535****Código Original:**

388 528 7682 / 386 528 9092

**Aplicación/ Vehículo:**

1935 / 1941 / 2635 - Lado caliente (Opción con longitud Mayor)

**Descripción/ Medidas:**

110mm X 220mm

**5536****Código Original:**

A960 501 7393

**Aplicación/ Vehículo:**

Actros Euro 6 (2023 en adelante) - Motor OM460LA (2045 LS/S / 2548 LS/S / 2651 LS/S) y OM471LA (2553 LS/S / 2653 LS/S) - Lado caliente

**Descripción/ Medidas:**

98mm x 265mm

# MERCEDES-BENZ



## 5537

### Código Original:

A384 501 7384

### Aplicación/ Vehículo:

Autobús - OF (1619L / 1621L / 1726L) - Lado caliente

### Descripción/ Medidas:

80mm (Curva)



## 5538

### Código Original:

A384 501 7484

### Aplicación/ Vehículo:

Autobús - OF (1619L / 1621L / 1726L) - Lado Frío

### Descripción/ Medidas:

80mm (Curva)



## 5539

### Código Original:

A001 501 1082

### Aplicación/ Vehículo:

O500 Euro VI Motor trasero

### Descripción/ Medidas:

DI 60mm x 70mm (Curva)



## 5540

### Código Original:

A001 501 5182

### Aplicación/ Vehículo:

O500 Euro VI Motor trasero

### Descripción/ Medidas:

DI 50mm (Curva)



## 5541

### Código Original:

A960 501 7793

### Aplicación/ Vehículo:

Actros Euro 6 (2023 en adelante) - Motor OM460LA (2045 LS/S / 2548 LS/S / 2651 LS/S) y OM471LA (2553 LS/S / 2653 LS/S) - Lado frío

### Descripción/ Medidas:

98mm x 265mm



## FLX7731

### Código Original:

A904 094 0882 / A002 094 7582 (Opcional)

### Aplicación/ Vehículo:

OH 1215 / 1518 / 1521 / 1618

### Descripción/ Medidas:

76mm x 152mm



## FSA007

### Código Original:

901 528 4782

### Aplicación/ Vehículo:

Intercooler Admisión-CR Sprinter 311 / 313 CDI

### Descripción/ Medidas:

65 - 60mm x 427mm (Curva)



## FSA008

### Código Original:

901 528 3582

### Aplicación/ Vehículo:

Intercooler Admisión-CR Sprinter 311 / 313 CDI

### Descripción/ Medidas:

60mm x 135mm (Curva)



## FSA009

### Código Original:

901 528 4382

### Aplicación/ Vehículo:

Turbo-Intercooler Sprinter 311 / 313 CDI / 413 (Inferior derecha del CDI)

### Descripción/ Medidas:

64 - 50mm x 282mm (Curva)



## FSA010

### Código Original:

690 528 7482

### Aplicación/ Vehículo:

Intercooler Sprinter 310 / 312 / 412

### Descripción/ Medidas:

64 - 58mm x 380mm (Curva)



Manguitos			
Código Flexfab	Código Original	Aplicación	Medidas
FSA354-070R	A376 094 0382	OM 366	90mm x 70mm
FSA3384-070R	A634 997 0482	O500 lado caliente - rojo	86mm x 70mm
FSA3384-070R	A376 094 7082	O500 lado caliente - rojo	86mm x 70mm
FSA3384-070R	A376 997 0482	O500 lado caliente - rojo	86mm x 70mm
FSA3383-070B	A376 904 7082	O500 lado frío - azul	86mm x 70mm
FSA3384-100R	A382 528 7282	Manguera de conexión OM 366 / 1218 / 1418 / 1620	86mm x 100mm
FSA3384-100R	A376 094 7082 (Opcional L mayor)	O500 lado caliente - rojo	86mm x 100mm



# MERCEDES-BENZ



## CT300

**Código Original:**

**Descripción/ Medidas:**  
3,00" (57mm - 79mm)



## CT350

**Código Original:**  
A384 997 7390

**Descripción/ Medidas:**  
3,50" (70mm - 92mm)



## CT400

**Código Original:**  
A384 997 7490

**Descripción/ Medidas:**  
4,00" (83mm - 105mm)



## CT450

**Código Original:**  
A384 997 7590

**Descripción/ Medidas:**  
4,50" (95mm - 118mm)



## CT500

**Código Original:**  
A384 997 7690 / 350 997 9790

**Descripción/ Medidas:**  
5,00" (108mm - 130mm)



## 05963002073

**Código Original:**  
A001 995 1810

**Aplicación/ Vehículo:**  
Tubo de Ar de Carga (Lado menor) -  
ACTROS (2023 en adelante)

**Descripción/ Medidas:**  
CC 71-73/17



## 05965002110

**Código Original:**  
A001 995 0710

**Aplicación/ Vehículo:**  
Intercooler ACTROS Euro 6 (2023 en  
adelante)

**Descripción/ Medidas:**  
CC 108-110/17



## 06336072088

**Código Original:**  
A001 995 5565

**Aplicación/ Vehículo:**  
Turbo Mercedes ACTROS 70.090 / AXOR  
24.440

**Descripción/ Medidas:**  
V-Clamp 088/20

### Correlación de Aplicaciones Conjuntas

Lado caliente (Entrada)	Lado Frío (Salida)
5501	5510
5502	5511
5506	5507
5505	5513
5512	5516
5514	5515
5520	5522
5523	5534
5536	5541
5537	5538



\*Manguera Turbo

# VOLKSWAGEN



## FLX1004

**Código Original:**  
TRG117231

**Aplicación/ Vehículo:**  
Motor Cummins - 24-250 / 25-500 / 35-300 | Worker (1991-2000) - Camiones Médios y Pesados

**Descripción/ Medidas:**  
76-86mm x 121mm



## FLX1005

**Código Original:**  
TRG117231A

**Aplicación/ Vehículo:**  
Motor Cummins - 24-220 / 35-300 | Worker (1991-2000) - Camiones Médios y Pesados

**Descripción/ Medidas:**  
63-86mm x 94mm



## FLX1013

**Código Original:**  
2T2117413

**Aplicación/ Vehículo:**  
Constellation (2006-2025) - 19/25/31-320E / 19/25/26/31-370E / 26/31-260E | Worker Euro 3 (2006-2019) - 17-180 / 17/24-220

**Descripción/ Medidas:**  
76mm x 130mm



## FSA017-077

**Código Original:**  
2P0145828A

**Aplicación/ Vehículo:**  
5140E / 8150E / 8150E OD Bus 8160 OD

**Descripción/ Medidas:**  
44mm x 77mm



## FSA256-085R

**Código Original:**  
2S0145828

**Aplicación/ Vehículo:**  
Delivery Euro 5 - (2019-2025) - Express | (2018 en adelante) - 6-160 | (2012-2019) - 5-150 / 8/9/10-160 | (2010-2012) Cummins - 8/9-150E | Worker - (2004-2019) Cummins - 8/9-150E | (2004-2010) - 13/15-170E / 13/15-180E / 15-190E | Micro-Autobús Euro 5 - (2012 en adelante) - 5.150EOD / 8/9-160EOD | (2004 en adelante) - 8/9-150EOD

**Descripción/ Medidas:**  
2,50" x 85mm



## FLX7715

**Código Original:**  
2Z0145828 / 2TB117231A

**Aplicación/ Vehículo:**  
Autobús - 172400T / 17260EOT / 183100T

**Descripción/ Medidas:**  
101mm x 150mm



## FLX7846

**Código Original:**  
TQG117231

**Aplicación/ Vehículo:**  
Constellation - (2006-2025) 17/24-250E / 19/25/31-320E / 19/25/26/31-370E / 26/31-260E | (2009 en adelante) 17/24-320E | Worker - (2006-2019) 17-180 / 17/24-220 | (2004-2019) 17/23/24-250E / 26/31-260E | (2004-2010) 13/15-170E / 13/15-180E / 15-190E | (1991-2019) Camiones Médios y Pesados | Autobús - (2004 - en adelante) 15-180OD / 15-190OD / 17-210OD / 17-230OD | (2002 en adelante) - 17-210OD | (1993-2001) - 16-180CO / 16-210CO

**Descripción/ Medidas:**  
76mm x 100mm



## FLX7847

**Código Original:**  
2TA117231A

**Aplicación/ Vehículo:**  
Delivery - Euro 6 (2023-2025) Express / 6-170 | Euro 5 (2012-2019) - 5-150 / 8/9/10-160 | (2005-2016) MWM - 5.140E / 8.150E | (2010-2012) Cummins - 8/9-150E | Constellation - (2006 en adelante) 13/15-180E | Worker - (2004-2019) Cummins - 8/9-150E | (2004-2010) - 13/15-170E / 13/15-180E / 15-190E | (2000-2019) - Camiones Leves/Médios/Pesados | (1987-2000) - Camiones Leves | Autobús Euro 5 - (2012 en adelante) 5-150OD / 8/9-160OD | (2004 en adelante) 15-180OD / 15-190OD / 17-210OD / 17-230OD | Micro-Autobús (2004 en adelante) - 8/9-150EOD | (2005-2016) - 5-140EOD / 8-150EOD

**Descripción/ Medidas:**  
63mm x 110mm



## 8801

**Código Original:**  
2W0117413F

**Aplicación/ Vehículo:**  
Constellation - Euro 6 (2023 en adelante) - 19/25/32-380T | Euro 5 (2012-2025) - 13/15/17-190 / 17/24/26/31-280 / 17/19/24/25/26/31-330 / 19/25/26-360 / 19/25/26/31-390T / 19/25/26-420 (2012-2025) | (2015-2025) - 17/23-230 | (2018-2025) - 17-280 | (2020-2025) - 17/24-260 | (2021-2025) - 14/17-190 | Autobús Euro 6 (2023 en adelante) - 17-260OD | Euro 5 (2012-2025) - 15-190OD / 17-230OD

**Descripción/ Medidas:**  
76.2mm x 240mm



## 8802

**Código Original:**  
2R0145828

**Aplicación/ Vehículo:**  
Worker (2011-2019) MAN - 8/9-150E | Micro-Autobús (2012-2019) MAN - 8/9-150EOD

**Descripción/ Medidas:**  
63,5mm x 203mm



## 8804

**Código Original:**  
2W0117413G

**Aplicación/ Vehículo:**  
Autobús Euro 5 - (2014-2025) 17-260OD | (2012-2025) - 15-190OD / 17-230OD

**Descripción/ Medidas:**  
76.2mm x 240mm



## 8806

**Código Original:**  
2R0145828A

**Aplicación/ Vehículo:**  
Worker (2011-2019) MAN - 8/9-150E | Micro-Autobús (2012-2019) MAN - 8/9-150EOD

**Descripción/ Medidas:**  
50mm x 90mm

## VOLKSWAGEN

**8807****Código Original:**  
2T2145856S**Aplicación/ Vehículo:**  
Constellation Euro 5 (2012-2025) –  
26/31-280**Descripción/ Medidas:**  
66 – 76mm x 300mm**8808****Código Original:**  
2S2145856F**Aplicación/ Vehículo:**  
Constellation Euro 5 - (2021-2025) – 14-  
170 / 17-190 | (2020-2025) – 17/24-260  
| (2018-2025) – 17-280 | (2015-2025) –  
17/23-230 | (2012-2025) – 13/15/17-190  
/ 17/24-280**Descripción/ Medidas:**  
66 – 76mm x 275.5mm**8809****Código Original:**  
2R0145856M**Aplicación/ Vehículo:**  
Worker (2011-2019) MAN – 8/9:150E |  
Micro-Autobús (2012-2019) MAN – 8/-  
150EOD**Descripción/ Medidas:**  
62,5 – 65,5mm x 286,5mm**8810****Código Original:**  
2Z0145828AE**Aplicación/ Vehículo:**  
Autobús Euro 5 (2014-2025) - 18-2800T**Descripción/ Medidas:**  
64 - 100mm x 387mm**8811****Código Original:**  
2Z0145840J**Aplicación/ Vehículo:**  
Autobús Motor trasero Euro 5 (2012 –  
2025) - 17-280 OT**Descripción/ Medidas:**  
65 - 99mm x 671,5mm**8815****Código Original:**  
2T2145856AC**Aplicación/ Vehículo:**  
Constellation - Euro 6 (2023 en  
adelante) – 19/25/32-380 / Euro 5  
(2012-2025) – 17/19/24/25/26/31-330  
/ 19/25/26-360 / 19/25/26/31-390 /  
19/25/26-420 / (2009-2025) 17/24-  
320E | (2006-2025) – 19/25/31-320E  
/ 19/25/26/31-370E / 26/31-260E /  
26/31-370E | Worker Euro 5 (2013-2019)  
– 13/15/17-190 / 17/23-230 | Autobús  
Euro 6 (2023 en adelante) – 15-210OD /  
17-230OD / 17-260OD  
- Lado Frío**Descripción/ Medidas:**  
76,2mm x 180mm**8816****Código Original:**  
2T2121178**Aplicación/ Vehículo:**  
Worker Euro 5 – (2013-2019) 13/15/17-  
190 / 17/23-230 | Autobús (2023-2025)  
– 15-210OD / 17-230OD -  
Lado caliente**Descripción/ Medidas:**  
76,2mm x 180mm**8852****Código Original:**  
2Z0145828C**Aplicación/ Vehículo:**  
Autobús Motor trasero – (2004 en  
adelante) – 17-260EOT / 18-310EOT  
| (2000 en adelante) – 17-240OT /  
18-310OT**Descripción/ Medidas:**  
101 - 76mm (Curva)**8854****Código Original:**  
2V5129653 / 2V3129653A / 81963010900  
/ 2V3129653 (Opcional - Lado Frío)**Aplicación/ Vehículo:**  
Meteor Euro 6 (2023 en adelante) –  
28-480 / 29-530 | Meteor (2021-2025)  
– 28-460 / 29-520 | TGX - 28/29/33-440  
– Lado caliente**Descripción/ Medidas:**  
88,5mm x 285mm**8856****Código Original:**  
2T0145828**Aplicación/ Vehículo:**  
Worker Camión Med. y Pesados (2000  
- 2019) / Worker 17-180 EU3 / 24-220  
Euro 3 (2006 a 2019)**Descripción/ Medidas:**  
76mm x 231mm (Curva)**8858****Código Original:**  
2RP117231**Aplicación/ Vehículo:**  
Autobús 16-180 CO / 16-210 CO (1993 –  
2001) / 17-210 OD (2001 en adelante) /  
17-240 OT / 18-310 OT (2000 – 2015)**Descripción/ Medidas:**  
Codo 76,2mm**8862****Código Original:**  
2W0117413H**Aplicación/ Vehículo:**  
Autobús Euro 5 (2014-2025) - 17-2600D**Descripción/ Medidas:**  
76mm x 436mm



# VOLKSWAGEN



**8863**

**Código Original:**  
23B145593F / 23B145593E

**Aplicación/ Vehículo:**  
Delivery - Euro 6 (2023 en adelante)  
- 9/11/13-180 | Euro 5 (2019-2025) -  
Express | (2018-2025) - 6-160 / 9-170 /  
11-180 - Lado caliente

**Descripción/ Medidas:**  
63,5mm x 131,8mm



**8864**

**Código Original:**  
23B145828

**Aplicación/ Vehículo:**  
Delivery Euro 5 (2018-2025) - 9-170 /  
11-180

**Descripción/ Medidas:**  
50,8mm x 85mm



**8865**

**Código Original:**  
23B145593A

**Aplicación/ Vehículo:**  
Delivery Euro 5 - (2019-2025) - Express  
| (2018-2025) - 6-160 / 9-170 / 11-180  
- Lado Frío

**Descripción/ Medidas:**  
63,5mm x 131,8mm



**8866**

**Código Original:**  
23G971293

**Aplicación/ Vehículo:**  
Sistema de Escape (EGR / catalizador)  
para:  
Constellation Euro 6 (2023 en  
adelante) - 14/17/18-210 / 18/26/27-260  
/ 18/26/30/31-320 | Autobús 6 (2023  
en adelante) - 15-210OD / 17-230OD /  
17-260OD / 18-320OT / 19-320OT

**Descripción/ Medidas:**  
DI 14,5mm (Curva)



**8867**

**Código Original:**  
23G971293A

**Aplicación/ Vehículo:**  
Sistema de Escape (EGR / catalizador)  
para:  
Constellation Euro 6 (2023 en  
adelante) - 14/17/18-210 / 18/26/27-260  
/ 18/26/30/31-320 | Autobús 6 (2023  
en adelante) - 15-210OD / 17-230OD /  
17-260OD / 18-320OT / 19-320OT

**Descripción/ Medidas:**  
DI 12mm (Curva)



**8868**

**Código Original:**  
23G145593A

**Aplicación/ Vehículo:**  
Constellation Euro 6 (2023 en  
adelante) - 18/26/27-260 /  
18/26/30/31-320 - Lado caliente

**Descripción/ Medidas:**  
67mm x 250mm



**8869**

**Código Original:**  
23G1455954

**Aplicación/ Vehículo:**  
Constellation Euro 6 (2023 en  
adelante) - 14/17/18-210 / 18/26/27-  
260 / 18/26/30/31-320 - Lado Frío

**Descripción/ Medidas:**  
67mm x 180mm



**8870**

**Código Original:**  
23K253843 / 23K253843B

**Aplicación/ Vehículo:**  
Sistema de Escape (EGR / catalizador)  
para:  
Constellation Euro 6 (2023 en  
adelante) - 25/33-480T | Meteor Euro  
6 (2023 en adelante) - 28-480 / 29-530

**Descripción/ Medidas:**  
DI 12mm (Curva)



**8871**

**Código Original:**  
23K253843A

**Aplicación/ Vehículo:**  
Sistema de Escape (EGR / catalizador)  
para:  
Constellation Euro 6 (2023 en  
adelante) - 25/33-480T | Meteor Euro  
6 (2023 en adelante) - 28-480 / 29-530

**Descripción/ Medidas:**  
14,5mm x 165mm



**8872**

**Código Original:**  
23H145828

**Aplicación/ Vehículo:**  
Constellation Euro 6 (2023 en  
adelante) - 19/25/32-380T

**Descripción/ Medidas:**  
88,4 - 75,5mm x 107mm



**8873**

**Código Original:**  
2V3145593

**Aplicación/ Vehículo:**  
Meteor Euro 6 (2023 en adelante) - 28-  
480 / 29-530 - Lado Frío

**Descripción/ Medidas:**  
89mm x 258,5mm



**8874**

**Código Original:**  
23B145593H

**Aplicación/ Vehículo:**  
Nuevo Delivery Euro 6 (2022 en  
adelante) Express / (2023 en adelante)  
6-170 | Micro Autobús Euro 6 (2023 en  
adelante) - 9/11-180OD - Lado caliente

**Descripción/ Medidas:**  
63,5mm x 180mm

## VOLKSWAGEN

**8875****Código Original:**  
23B145593G**Aplicación/ Vehículo:**

Nuevo Delivery Euro 6 (2023 en adelante) – 9/11/13-180 | Micro Autobús Euro 6 - (2021 en adelante) 10-180OD / (2023-en adelante) 9/11-180OD – Lado Frío

**Descripción/ Medidas:**  
63,5mm x 180mm**8876****Código Original:**  
2V1145593**Aplicación/ Vehículo:**

Constellation Euro 6 (2023 en adelante) – 25/33-480T | Constellation Euro 5 (2021 -2025) – 25/33-460T - Lado caliente

**Descripción/ Medidas:**  
89mm x 235mm**8877****Código Original:**  
2V1145593A**Aplicación/ Vehículo:**

Constellation Euro 6 (2023 en adelante) – 25/33-480T | Constellation Euro 5 (2021 -2025) – 25/33-480T - Lado frío

**Descripción/ Medidas:**  
89mm x 235mm**8878****Código Original:**  
2P0129971**Aplicación/ Vehículo:**

Manguera Turbina Nuevo Delivery - Euro 6 (2023 en adelante) 9/11/13-180 / Euro 5 (2018-2025) - 9-170 / 11-180 / (2012-2019) - 5-150 / 8/9/10-160 | Micro-Autobús - Euro 6 (2023 en adelante) 9/11-180OD / Euro 5 (2012-2025) 5-150OD / 8/9-160OD

**Descripción/ Medidas:**  
64mm x 73mm**Manguitos**

Código Flexfab	Código Original	Aplicación	Medidas
FSA304-100R	TQG117247	24.220 / 35.300	3,00" x 100mm
FSA253-085R	2TA117247	8.140 / 7.100 / 14.220 / 16.220 / 24.220 / 26.220	2,50" x 85mm
FSA2753-080B	2TA117245	Manguera Conexión 7.100 / 7.120 / 8.120 / 8.140	2.75" x 80mm
FSA303-085R	TAL117231	15180 Euro 3 / 13180 Euro 3 / 24220 Euro 3 / 16.220 / 2V21215469	3,00" x 85mm
FSA304-085R	2TC117231 / 2V2121546 / TAL117231 (opcional)	Contellation 24330CRC / 25390CTC / 24250 / 17250 / 17260OT / 31330CRC / 31310 / 19390CTC / 26390CTC / 19330CTC	3,00" x 85mm
FSA354-070R	TRG117245A	24.220 / 35.300	3,50" x 70mm
FSA254-070R	TRG145467A / 2RK145467 / TRA145467A	14.220 / 16.220 / 24.220 / 26.220	2,50" x 70mm
FEXTR78-80	2TD.145.467	Manguera Retorno Turbina Cummins - VW 12.170 / 13.170 / 180 / 190 / 15.190	22mm x 80mm
FEXTR34-060	TE3129461	Mang Lig Compresor 14.210 / 14. 220 / 16.210 / 16.220 / 24.220 Cummins	3/4" x 60mm

# FORD



### FSA1009

**Código Original:**  
4C456C640DA

**Aplicación/ Vehículo:**  
Cargo Electrónico 1317 / 1517 / 1717

**Descripción/ Medidas:**  
63x76mm x 110mm



### FSA5477

**Código Original:**  
7C456C640AA

**Aplicación/ Vehículo:**  
Cargo 1722 a 2632e / Cargo 814 / 815 / 815S / 915

**Descripción/ Medidas:**  
3,00" x 121mm



### FLX7844

**Código Original:**  
88HU6W650BA / E7HT6C640BC  
2C456C640BA / 4C456W650BA

**Aplicación/ Vehículo:**  
Cargo 1316 / 1317 / 1415 / 1721

**Descripción/ Medidas:**  
76mm x 110mm



### FLX7845

**Código Original:**  
2C456C640AA / 4C456C640BA /  
4C456C640CA

**Aplicación/ Vehículo:**  
Cargo 814 / 815 / 815S / 915

**Descripción/ Medidas:**  
63mm x 110mm



### FLX7879

**Código Original:**  
1C356C640BA / 7C356C640BA /  
XC356C640BA

**Aplicación/ Vehículo:**  
F250 / F250 S Duty / F350 / F4000

**Descripción/ Medidas:**  
63mm x 80mm



### 8859

**Código Original:**  
2C356C640BA

**Aplicación/ Vehículo:**  
F12.000 / F14.000

**Descripción/ Medidas:**  
84mm x 150mm



### FLX7878

**Código Original:**  
1C356C640AA / 1C356C640CA  
7C356C640AA / XC356C640AA

**Aplicación/ Vehículo:**  
F250 / F250 S Duty / F350 / F4000

**Descripción/ Medidas:**  
63x84mm x 140mm



### Manguitos

Código Flexfab	Código Original	Aplicación	Medidas
FSA304-085R	XC456W650-BA / 2C456W650AB	Cargo	3,00" x 85mm
FSA303-085R	XC456W650-BA / 2C456W650AB	Cargo	3,00" x 85mm
FSA253-085R	XC456W650-DA	8.140 / 7.100 / 14.220 / 16.220 / 24.220 / 26.220	2,50" x 85mm



**OBS.:** Artículos Volkswagen FLX7846 y FLX7847 pueden ser usados en las aplicaciones Ford FLX7844 y FLX7845



## IVECO

**BORT0007**

**Código Original:**  
41201190

**Aplicación/ Vehículo:**  
STRALIS 380 / 420 lado frío /Trakker

**Descripción/ Medidas:**  
90mm x 305mm

**BORT0008**

**Código Original:**  
99440309

**Aplicación/ Vehículo:**  
STRALIS 380 /  
420 lado caliente / Trakker

**Descripción/ Medidas:**  
90mm x 200mm

**BORT0010**

**Código Original:**  
5801410505

**Aplicación/ Vehículo:**  
Daily Euro 5

**Descripción/ Medidas:**  
58 - 40mm x 403mm

**BORT0015**

**Código Original:**  
5801601507

**Aplicación/ Vehículo:**  
Daily

**Descripción/ Medidas:**  
58 - 48mm x 696mm

**BORT0016**

**Código Original:**  
5801493680

**Aplicación/ Vehículo:**  
Tector Euro 5

**Descripción/ Medidas:**  
72,5mm x 306mm

**BORT0017**

**Código Original:**  
5949895624

**Aplicación/ Vehículo:**  
Vertis lado caliente

**Descripción/ Medidas:**  
61 - 73,5mm x 224mm

**BORT0018**

**Código Original:**  
5949895625

**Aplicación/ Vehículo:**  
Vertis lado frío

**Descripción/ Medidas:**  
61 - 73,5mm x 300mm

**BORT0019**

**Código Original:**  
99446639 / 503101464

**Aplicación/ Vehículo:**  
Eurocargo / Cavalino / BUS S170

**Descripción/ Medidas:**  
75mm x 230mm

**9900**

**Código Original:**  
1371640080

**Aplicación/ Vehículo:**  
Ducato Euro 5 / Multijet - Inter-cooler

**Descripción/ Medidas:**  
52mm x 218mm

**9901**

**Código Original:**  
500362698 / 5803113514

**Aplicación/ Vehículo:**  
TECTOR / EURO-CARGO

**Descripción/ Medidas:**  
75 x 220mm (Curva)

**9902**

**Código Original:**  
5801688744

**Aplicación/ Vehículo:**  
S-Way Euro 6 - 480 / 540 | Stralis Euro  
5 - Lado caliente

**Descripción/ Medidas:**  
88,2mm x 200mm

**9903**

**Código Original:**  
5801688746

**Aplicación/ Vehículo:**  
S-Way Euro 6 - 480 / 540 | Stralis Euro  
5 - Lado Frío

**Descripción/ Medidas:**  
88,2mm x 305mm



\*Manguera Intercooler - IVECO

# IVECO



**9904**

**Código Original:**  
5802544937

**Aplicación/ Vehículo:**  
Tector

**Descripción/ Medidas:**  
72,5mm x 65,5mm (Curva)



**9905**

**Código Original:**  
5801302590

**Aplicación/ Vehículo:**  
Iveco Daily 3.0 210 HP 2012 - 2019

**Descripción/ Medidas:**  
59mm x 41mm (Curva)



**9906**

**Código Original:**  
5802534099

**Aplicación/ Vehículo:**  
Iveco Daily 30S13 30130 Tector 150E21  
170E21

**Descripción/ Medidas:**  
59mm x 45,5mm (Curva)



**9940**

**Código Original:**  
1371634080

**Aplicación/ Vehículo:**  
Ducato Euro 5 - Intercooler

**Descripción/ Medidas:**  
63 - 52mm x 212mm



**9950**

**Código Original:**  
1371635080

**Aplicación/ Vehículo:**  
Ducato Euro 5 - Intercooler

**Descripción/ Medidas:**  
53 - 52mm x 338mm



**9960**

**Código Original:**  
1371636080

**Aplicación/ Vehículo:**  
Ducato Euro 5 - Intercooler

**Descripción/ Medidas:**  
52mm x 169mm



**FLX7717**

**Código Original:**  
41026109 / 41026110

**Aplicación/ Vehículo:**  
Eurotech 6x4 / 4x2 / Eurotrackker 6x4

**Descripción/ Medidas:**  
90mm x 190mm



\*Entrada Intercooler - IVECO

## DAF

**FSA019**

**Código Original:**  
1600366

**Aplicación/ Vehículo:**  
CF 75/85 - XF 95/105

**Descripción/ Medidas:**  
111,5mm x 172mm

**FSA022**

**Código Original:**  
1675763

**Aplicación/ Vehículo:**  
Turbina - CF 75/85 - XF 95/105

**Descripción/ Medidas:**  
72mm x 52mm

**FSA023**

**Código Original:**  
1402058

**Aplicación/ Vehículo:**  
CF - Tubo de Entrada del Intercooler

**Descripción/ Medidas:**  
56mm x 123mm

**FSA024**

**Código Original:**  
1402073

**Aplicación/ Vehículo:**  
CF - Entrada y Salida del Intercooler

**Descripción/ Medidas:**  
77mm x 128mm

**FSA025**

**Código Original:**  
1813209

**Aplicación/ Vehículo:**  
Intercooler XF 106 - XF 480 / 530 -  
Lado caliente

**Descripción/ Medidas:**  
98mm x 230mm

**FSA026**

**Código Original:**  
1813208

**Aplicación/ Vehículo:**  
Intercooler XF 106 - XF 480 / 530 -  
Lado Frío

**Descripción/ Medidas:**  
98mm x 230mm

**06335254085**

**Código Original:**  
1696140

**Aplicación/ Vehículo:**  
Turbina - CF 75/85 / XF 95/105

**Descripción/ Medidas:**  
V-Clamp 85/20

**06335236117**

**Código Original:**  
1675741

**Aplicación/ Vehículo:**  
Intercooler - CF 75/85 - XF 95/105

**Descripción/ Medidas:**  
V-Clamp 117/20

**05962003108**

**Código Original:**  
1813210

**Aplicación/ Vehículo:**  
Intercooler XF 106 - XF 480 / 530

**Descripción/ Medidas:**  
CC 106-108/17



\*Camión DAF - Euro 6

# CAMIONETAS / UTILITARIOS



## FSA001

**Código Original:**  
93383280

**Aplicación/ Vehículo:**  
S10 / Blazer 2.8 TD Eletr. 06 / 11

**Descripción/ Medidas:**  
51 - 49mm x 128mm



## FSA002

**Código Original:**  
52027681

**Aplicación/ Vehículo:**  
S10 Nueva

**Descripción/ Medidas:**  
49mm x 279mm



## FSA003

**Código Original:**  
2H0145980A

**Aplicación/ Vehículo:**  
VW Amarok

**Descripción/ Medidas:**  
53mm x 268mm



## FSA004

**Código Original:**  
AB396K683AE/AF

**Aplicación/ Vehículo:**  
Ford Ranger 2.2 Intercooler (2012 en adelante)

**Descripción/ Medidas:**  
62 - 54mm x 475mm (Curva)



## FSA005

**Código Original:**  
AB396K683BF

**Aplicación/ Vehículo:**  
Ford Ranger 3.2 Nueva Intercooler - TBI (Boca 66mm) - Lado Conductor

**Descripción/ Medidas:**  
62 - 54mm x 360mm (Curva)



## FSA006

**Código Original:**  
AB396K683BE

**Aplicación/ Vehículo:**  
Ford Ranger 3.2 intercooler (2012 en adelante) - TBI (Boca 66mm) - Lado Conductor

**Descripción/ Medidas:**  
66 - 54mm x 430mm (Curva)



## FSA011

**Código Original:**  
2H0145980D

**Aplicación/ Vehículo:**  
VW Amarok bi-turbo (2013 en adelante)

**Descripción/ Medidas:**  
60 - 53mm x 271mm (Curva)



## FSA012

**Código Original:**  
94779842

**Aplicación/ Vehículo:**  
S10 (2012 en adelante)

**Descripción/ Medidas:**  
50mm x 160mm (Codo)



## FSA013

**Código Original:**  
52027683

**Aplicación/ Vehículo:**  
S10 (2012 en adelante)

**Descripción/ Medidas:**  
50mm x 325mm (Codo)



## FSA020

**Código Original:**  
144635x02B

**Aplicación/ Vehículo:**  
Frontier 2.5 - 2013 (en adelante)

**Descripción/ Medidas:**  
54/62mm x 637mm



## TRL001

**Código Original:**  
4001179007AB

**Aplicación/ Vehículo:**  
Nuevo Troller 2016

**Descripción/ Medidas:**  
52 - 46mm x 70mm (Codo)



## TRL002

**Código Original:**  
4001179006AD

**Aplicación/ Vehículo:**  
Intercooler Troller 2.8L MWM

**Descripción/ Medidas:**  
54mm x 319mm (Curva)



## TRL003

**Código Original:**  
4001179003AE

**Aplicación/ Vehículo:**  
Salida Intercooler Troller T4 3.2L 5 cil

**Descripción/ Medidas:**  
65 - 56mm x 335mm (Curva)



# AGRALE



## AGR0001AFT

**Código Original:**  
6112001024006

**Aplicación/ Vehículo:**  
Agrale Intercooler Volare A-10  
(Exportación)

**Descripción/ Medidas:**  
76mm x 100mm



## AGR002AFT

**Código Original:**  
6009.101.059.00.9 - salida after

**Aplicación/ Vehículo:**  
Agrale / MA8.5 / MA8.7 / MA9.0 / MA9.2  
/ MA9.6 / MA10.0 / MA8.000 / MA9.000  
/ MA10.000

**Descripción/ Medidas:**  
Codo 90° DI 2,56"



## AGR003AFT

**Código Original:**  
6009.101.060.00.7 - entrada admisión

**Aplicación/ Vehículo:**  
Agrale / MA8.5 / MA9.0 / MA9.2 /  
MA10.0 / 10.000 / MA8.000 / MA9.000  
/ MA10.000

**Descripción/ Medidas:**  
Codo 76,2 - 3,00" - 2,50" x 3,66"



## AGR004AFT

**Código Original:**  
6021.101.023.00.0 - turbo / after

**Aplicación/ Vehículo:**  
Agrale / 14.000 / MA12.0 / MA15.0 /  
MA17.0

**Descripción/ Medidas:**  
Codo 90° DI 3,00"



## AGR005AFT

**Código Original:**  
6021.201.071.00.8

**Aplicación/ Vehículo:**  
Agrale / MA017.0

**Descripción/ Medidas:**  
Mang. Negra 146,5 - 140mm x 152mm



## AGR006AFT

**Código Original:**  
6023.001.040.00.1 - turbo / after

**Aplicación/ Vehículo:**  
Agrale / 8.700 / 10.000 / MA6000 /  
MA7000 / MA8000

**Descripción/ Medidas:**  
Codo 101° DI 63,5mm



## AGR007AFT

**Código Original:**  
6024.101.028.00.3 - after/colector

**Aplicación/ Vehículo:**  
Agrale / 14.000 / MA12.0 / MA15.0

**Descripción/ Medidas:**  
Codo 110° DI 75mm



## AGR008AFT

**Código Original:**  
6021.201.054.00.4

**Aplicación/ Vehículo:**  
Agrale

**Descripción/ Medidas:**  
101mm X 150mm



## AGR009AFT

**Código Original:**  
6023.101.014.00.5 - after/colector

**Aplicación/ Vehículo:**  
Agrale / MA9.2 / MA9.6 / MA8.000 /  
MA9.000 / MA10.000 / 10.000

**Descripción/ Medidas:**  
Codo 100° DI 63,5mm



## AGR010AFT

**Código Original:**  
6023.101.015.00.2 - salida turbo

**Aplicación/ Vehículo:**  
Agrale / 10.000 / 14.000

**Descripción/ Medidas:**  
Curva DI 75mm



## AGR011AFT

**Código Original:**  
6023.101.040.00.0 - salida after

**Aplicación/ Vehículo:**  
Agrale

**Descripción/ Medidas:**  
Mang. Negra DI 76,2 - 63,5mm x  
102mm



## FSA1016 / AGR012AFT

**Código Original:**  
6112.001.211.00.9

**Aplicación/ Vehículo:**  
Agrale

**Descripción/ Medidas:**  
2,50" x 120mm



## AGR013AFT

**Código Original:**  
6112.001.025.00.3

**Aplicación/ Vehículo:**  
Agrale

**Descripción/ Medidas:**  
4,00"-3,00" x 5,00"



## FLX7731

**Código Original:**  
6112.001.022.00.0

**Aplicación/ Vehículo:**  
Cummins ISX 400 / Agrale MA12.0 /  
MA15.0 / MA17.0 / 13.000 / 14.000

**Descripción/ Medidas:**  
3,00" x 6,00"



## FSA303-085R

**Código Original:**  
6112.001.118.00.6

**Aplicación/ Vehículo:**  
Agrale

**Descripción/ Medidas:**  
3,00" x 85mm

# AGRÍCOLA



### FSA014

**Código Original:**  
84467518 / 87330024

**Aplicación/ Vehículo:**  
Case - Cosechadora (7230 / 8230 / 9230) | Cosechadora de Caña (A7000 / A7700 / A8000 / A8010 / A8800 / A8810)

**Descripción/ Medidas:**  
90mm x 140mm



### FLX7732R

**Código Original:**  
87330024 (Opcional)

**Aplicación/ Vehículo:**  
Case - Cosechadora (7230 / 8230 / 9230) | Cosechadora de Caña (A7000 / A7700 / A8000 / A8010 / A8800 / A8810)

**Descripción/ Medidas:**  
3,50" x 6,00"



### FSA016

**Código Original:**  
R226646

**Aplicación/ Vehículo:**  
John Deere - Cosechadora de Caña (3510 / 3520 / 3522 / CH330 / CH530 / CH570) | Pulverizador (408R / R4030 / 4930 / 4940) | Tractor

**Descripción/ Medidas:**  
76mm x 130mm



### FLX7731

**Código Original:**  
R226646 (Opcional)

**Aplicación/ Vehículo:**  
John Deere - Cosechadora de Caña (3510 / 3520 / 3522 / CH330 / CH530 / CH570) | Pulverizador (408R / R4030 / 4930 / 4940) | Tractor

**Descripción/ Medidas:**  
3,00" x 6,00"



### FSA018

**Código Original:**  
R500495 / DEE1109

**Aplicación/ Vehículo:**  
John Deere (Opcional) - Cosechadora de Caña (3510 / 3520 / 3522 / CH 570 / CH670) | Motor Powertech 12.5L 6125HF (001 / 070) | Tractor (8560 / 8760 / 8960 CH3510)

**Descripción/ Medidas:**  
101 - 76mm x 142mm



### FSA1128

**Código Original:**  
R500495 / DEE1109 (Opcional)

**Aplicación/ Vehículo:**  
John Deere (Opcional) - Cosechadora de Caña (3510 / 3520 / 3522 / CH 570 / CH670) | Motor Powertech 12.5L 6125HF (001 / 070) | Tractor (8560 / 8760 / 8960 CH3510)

**Descripción/ Medidas:**  
4,00"-3,00" x 5,00"



### FSA021

**Código Original:**  
R240444 / DEE1218

**Aplicación/ Vehículo:**  
Pulverizador: 4730/ 4830/ R4030  
Tractor: 2204/ 7185/ 7195/ 7200R/ 7205/7210R/ 7215R/ 7225/7230R/7630/ 7830/7930

**Descripción/ Medidas:**  
2,00" / 2,25" x 3,39"



### FLX7715

**Código Original:**  
87463286 / 81352790 / RE500365

**Aplicación/ Vehículo:**  
Case - Cosechadora de Caña (A7000 / 7000 / 7700) | John Deere - Cosechadora de Caña (3510 / 3520 / 3522 / CH570 / CH670) | Motor Powertech 12.5L 6125HF (001 / 070) | Excavadora (470P-GLC)

**Descripción/ Medidas:**  
4,00" x 6,00"



### FSA1127

**Código Original:**  
87463349

**Aplicación/ Vehículo:**  
Case - Cosechadora de Caña (7000 / 7700 / A7000 / A7700)

**Descripción/ Medidas:**  
4,00" x 5,00"



### FLX7726

**Código Original:**  
87270662

**Aplicación/ Vehículo:**  
Case - Pulverizador (3230 / 3240 / 3250 / 3330 / 3340)

**Descripción/ Medidas:**  
3,50"-3,00" x 5,00"



### FSA1195

**Código Original:**  
T215077 / DEE1195

**Aplicación/ Vehículo:**  
John Deere - Deshojador de Maíz- 204SP | Pulverizador - IBIS (2130 / 2530) / MAF (3180 / 3580 / 4080) | Máq. Florestal Giratória (2154D / 2654G / 2656G / 2954D) | Cargador de Troncos (2656G / 2656GLC)

**Descripción/ Medidas:**  
2,00"-2,50" x 6,00"



Manguitos			
Código Flexfab	Código Original	Aplicación	Medidas
FSA304-115R	H168359 / DEE1140	John Deere	3,00" x 115mm
FSA303-100B	362341A1	CNH lado frío	3,00" x 100mm
FSA303-130R	377592A1 / 87340274	Case 8940 lado caliente	3,00" x 130mm
FSA303-130B	87340273	Case 8940 lado frío	3,00" x 130mm
FSA404-162R	84454990	Case	4,00" x 162mm
FSA254-125R	T181778 / DEE1131	John Deere	2,50" x 125mm
FSA304-120R	R206132 / DEE1152	John Deere	3,00" x 120mm

## CATERPILLAR

**FLX1020**

**Código Original:**  
1315591

**Aplicación/ Vehículo:**

**Descripción/ Medidas:**  
4,00" x 6,65"

**CAT1123**

**Código Original:**  
1360588

**Aplicación/ Vehículo:**

**Descripción/ Medidas:**  
2,00" x 4,70" (120mm) - 45°

**CAT1227**

**Código Original:**  
2027935

**Aplicación/ Vehículo:**

**Descripción/ Medidas:**  
3,00" x 9,50" (241mm) - 45°

**FSA1248**

**Código Original:**  
15681060

**Aplicación/ Vehículo:**  
GM KODIAK CAT 3116 / 3126

**Descripción/ Medidas:**  
2,99"-3,46" x 4,82"

**FSA1249**

**Código Original:**  
15681061

**Aplicación/ Vehículo:**  
GM KODIAK CAT 3116 / 3126

**Descripción/ Medidas:**  
2,25" x 4,41"

**FSA1257**

**Código Original:**  
15968136

**Aplicación/ Vehículo:**  
GM KODIAK CAT 3116 / 3126

**Descripción/ Medidas:**  
1,97" x 4,17"

**FSA1261**

**Código Original:**  
15997142

**Aplicación/ Vehículo:**  
GM KODIAK CAT 3116 / 3126

**Descripción/ Medidas:**  
3,00" x 4,25"

**FLX7715**

**Código Original:**  
30123051 / P4X1174 / 7E8630 /  
D1029-8699

**Aplicación/ Vehículo:**  
Motor CAT 10 / 94001 / 4300 / CAT C15  
/ CAT 966H

**Descripción/ Medidas:**  
4,00" x 6,00"

**FLX7716**

**Código Original:**  
1294002

**Aplicación/ Vehículo:**

**Descripción/ Medidas:**  
4,00" x 7,00"

**FLX7723**

**Código Original:**  
D1029-8699 / 7E8630 / P4X1174

**Aplicación/ Vehículo:**  
Motor CAT C15

**Descripción/ Medidas:**  
4,00" x 6,00"

**FLX7727**

**Código Original:**  
1822002 / 1862002 / CAT1210 /  
2177088

**Aplicación/ Vehículo:**

**Descripción/ Medidas:**  
4,00" x 8,00"

**FLX7731**

**Código Original:**  
1770581 / 1808721

**Aplicación/ Vehículo:**

**Descripción/ Medidas:**  
3,00" x 6,00"

**FLX7732R**

**Código Original:**  
1783845

**Aplicación/ Vehículo:**  
CAT Motor 3406E

**Descripción/ Medidas:**  
3,50" x 6,00"

**FLX7766**

**Código Original:**  
7E8629 / P4X1173

**Aplicación/ Vehículo:**

**Descripción/ Medidas:**  
4,00"-3,00" x 6,00"

**FLX7887**

**Código Original:**  
1095352 / 4N7431

**Aplicación/ Vehículo:**

**Descripción/ Medidas:**  
2,50" x 5,91"

**Manguitos**

**Códigos sob consulta**

# INTERNATIONAL (NAVISTAR)



## INT2002

**Código Original:**  
675723C2

**Aplicación/ Vehículo:**  
DT 466 / DT 360

**Descripción/ Medidas:**  
1,93" - 2,18" x 2,50"



## INT2107

**Código Original:**  
1810322C2

**Aplicación/ Vehículo:**  
DT 466

**Descripción/ Medidas:**  
3,21" - 2,21" x 2,75"



## INT2138

**Código Original:**  
3561905C2 / 3561905C1 / 30609AX

**Aplicación/ Vehículo:**  
7600 motor CAT10 / 94001

**Descripción/ Medidas:**  
4,00" x 8,29" - 45°



## FSA7831

**Código Original:**  
-

**Aplicación/ Vehículo:**  
-

**Descripción/ Medidas:**  
4,00" x 8,29" - 45° - 4 tonas



## NAV3022

**Código Original:**  
1671578C1

**Aplicación/ Vehículo:**  
DT 360

**Descripción/ Medidas:**  
3,00" x 8,25" - 45°



## NAV3107

**Código Original:**  
2024703C2

**Aplicación/ Vehículo:**  
DT 408

**Descripción/ Medidas:**  
2,47" - 3,47" x 5,38"



## NAV3123

**Código Original:**  
2030772C1

**Aplicación/ Vehículo:**  
DT 360 - NGD

**Descripción/ Medidas:**  
2,47" - 2,97" x 5,38"



## NAV3180

**Código Original:**  
3541593C2

**Aplicación/ Vehículo:**  
4300

**Descripción/ Medidas:**  
2,50" x 8,00"



## FLX7715

**Código Original:**  
INT2132 / 3558834C1 / INT2381 /  
3625343C1 / INT2534 / 3558834C2

**Aplicación/ Vehículo:**  
7600 motor CAT10/94001 -  
lado caliente

**Descripción/ Medidas:**  
4,00" x 6,00"



## FLX7716

**Código Original:**  
1673866C1 / 2014134C2 / NAV3120

**Aplicación/ Vehículo:**

**Descripción/ Medidas:**  
4,00" x 7,00"



## FLX7731

**Código Original:**  
2022684C2

**Aplicación/ Vehículo:**

**Descripción/ Medidas:**  
3,00" x 6,00"



## FLX7732R

**Código Original:**  
3541592C1

**Aplicación/ Vehículo:**

**Descripción/ Medidas:**  
3,50" x 6,00"



## FLX7742

**Código Original:**  
3558834C1

**Aplicación/ Vehículo:**  
94001 - lado caliente

**Descripción/ Medidas:**  
4,50" x 6,00"



## FLX7753

**Código Original:**  
3543544C1

**Aplicación/ Vehículo:**  
4300 lado frío

**Descripción/ Medidas:**  
3,50" x 6,00"



## FLX7755

**Código Original:**  
2018032C2 / NAV3115 / 3539944C1

**Aplicación/ Vehículo:**  
7600 motor CAT 10 / 94001 -  
lado frío

**Descripción/ Medidas:**  
4,00" x 6,00"



## Manguitos

Código Flexfab	Código Original	Aplicación	Medidas
FSA354-127B	1654450C1 / INT210428002000	-	3,50" x 5,00"
FSA354-152B	1648680C1 / INT210428002400	DT 466 / DT 360	3,50" x 6,00"
FSA304-127B	1658485C1 / INT210424002000	DT 360 - NGD	3,00" x 5,00"
FLX5581-250	1696972C1 / NAV307020014400	-	2,50" x 36,00"
INT2001-0011	675859C2	DT 466	0,88" x 2,60"
INT2001-0012	690460C1	-	1,50" x 2,25"
FSA254-102B	792626C1 / FLX5501-0010	-	2,50" x 4,00"



## CUMMINS



### FSA1127

**Código Original:**  
3356535

**Aplicación/ Vehículo:**  
Cummins 855

**Descripción/ Medidas:**  
4,00" x 5,00"



### FSA1128

**Código Original:**  
3356536

**Aplicación/ Vehículo:**  
Cummins

**Descripción/ Medidas:**  
4,00"-3,00" x 5,00"



### FLX7718

**Código Original:**  
3071051

**Aplicación/ Vehículo:**  
Cummins

**Descripción/ Medidas:**  
3,00" x 6,50"



### FLX7728

**Código Original:**  
3071049

**Aplicación/ Vehículo:**  
Cummins N14

**Descripción/ Medidas:**  
4,00" x 7,50"



### FLX7731

**Código Original:**

**Aplicación/ Vehículo:**  
Cummins ISX 400

**Descripción/ Medidas:**  
3,00" x 6,00"



### FLX7742

**Código Original:**  
8072866

**Aplicación/ Vehículo:**  
Cummins N14 - lado caliente

**Descripción/ Medidas:**  
4,50" x 6,00"



### FLX7759

**Código Original:**

**Aplicación/ Vehículo:**  
Cummins N14 - lado frío

**Descripción/ Medidas:**  
4,50" x 6,00"



### FSA1006-001

**Código Original:**  
5269967

**Aplicación/ Vehículo:**  
Cummins

**Descripción/ Medidas:**  
64mm x 73mm

## SINOTRUK



### SINO001

**Código Original:**  
WG9730530011

**Aplicación/ Vehículo:**  
CNHTC A7 HOWO 380 / 420 / 460

**Descripción/ Medidas:**  
107,4mm x 180mm

## FOTON



### FOT001

**Código Original:**  
1112911900009

**Aplicación/ Vehículo:**  
Foton Truck 3,5 / 10ton

**Descripción/ Medidas:**  
70mm x 110mm



### FOT002

**Código Original:**  
1105911900118

**Aplicación/ Vehículo:**  
Foton Truck 3,5ton

**Descripción/ Medidas:**  
70-63,5mm x 110mm

# MACK



Manguitos		
Código Flexfab	Código Original	Medidas
FSA304-075R	EIH 1981	3,00" x 3,00"
FSA404-060R	EIH 1982	4,00" x 2,25"
SCA354-120R	EIH 1992	3,50" x 4,72"

# KENWORTH



## FSA3003

**Código Original:**  
D1029-4494 / K342-734

**Aplicación/ Vehículo:**  
motor Cummins ISX

**Descripción/ Medidas:**  
4,00" x 8,01" - 45°



## FLX7967

**Código Original:**

**Aplicación/ Vehículo:**  
Refrigeração Água

**Descripción/ Medidas:**  
2,50" x 8,50"

# FREIGHTLINER



## FLX1020

**Código Original:**  
01-21200-001 / 01-21200-003 /  
FRE1020-0000

**Aplicación/ Vehículo:**  
lado caliente

**Descripción/ Medidas:**  
4,00" x 6,50"



## FLX7727

**Código Original:**  
FRE1008 0001

**Aplicación/ Vehículo:**  
lado caliente

**Descripción/ Medidas:**  
4,00" x 8,00"



## FLX7742

**Código Original:**  
FLF FLX7742 0001

**Aplicación/ Vehículo:**  
lado caliente

**Descripción/ Medidas:**  
4,50" x 6,00"



## FLX7758

**Código Original:**  
FLF FLX7758 0001

**Aplicación/ Vehículo:**  
lado frío

**Descripción/ Medidas:**  
3,00" x 6,00"



## FLX7759

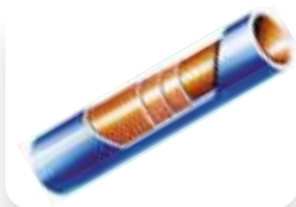
**Código Original:**  
FLF FLX7759-0001

**Aplicación/ Vehículo:**  
lado frío

**Descripción/ Medidas:**  
4,50" x 6,00"

# TUBOS RECTOS - FLX5515 / FLX5581

## APLICACIONES AUTOMOTRICES Y INDUSTRIALES



**FLX5515**  
(3 capas)



**FLX5581**  
(4 capas)

- Temperatura: -54°C a 177°C
- Manguera de silicona con refuerzo textil de poliéster.
- Características de presión según la tabla a continuación.
- Resistente a la exposición de diversos productos químicos, aditivos y vapor.
- Aplicación en sistemas de enfriamiento (aire y agua) y utilidades industriales.
- Aplicación deportiva (turbo para automóviles).
- Disponible en longitud de 920 mm.
- Obs.: Para longitudes menores, consultar la página 38.

## FLX5515 Coolant Hose - 3 Capas

Código	Diámetro Interno		Diámetro externo		Presión de Ruptura - PSI (Bar)				
	3 CAPAS	PUL.	MM.	PUL.	MM.	FLEXFAB		SAE J20 R1	
FLX5515-038	0.38		10	0.70	18	500	(34.5)	425	(29.3)
FLX5515-050	0.50		13	0.82	23	500	(34.5)	425	(29.3)
FLX5515-063	0.63		16	0.95	26	485	(33.4)	425	(29.3)
FLX5515-075	0.75		19	1.07	29	475	(32.7)	325	(22.4)
FLX5515-088	0.88		22	1.20	32	465	(32.0)	300	(20.7)
FLX5515-100	1.00		25	1.32	35	450	(31.0)	300	(20.7)
FLX5515-113	1.13		29	1.45	39	435	(30.0)	300	(20.7)
FLX5515-125	1.25		32	1.57	42	425	(29.3)	275	(18.9)
FLX5515-138	1.38		35	1.70	45	400	(27.6)	250	(17.2)
FLX5515-150	1.50		38	1.82	48	375	(25.8)	250	(17.2)
FLX5515-163	1.63		41	1.95	51	350	(24.1)	225	(15.5)
FLX5515-175	1.75		45	2.07	54	300	(20.7)	225	(15.5)
FLX5515-188	1.88		48	2.20	56	250	(17.2)	200	(13.8)
FLX5515-200	2.00		51	2.32	61	250	(17.2)	200	(13.8)
FLX5515-213	2.13		54	2.45	64	235	(16.2)	175	(12.1)
FLX5515-225	2.25		57	2.57	67	225	(15.5)	175	(12.1)
FLX5515-238	2.38		60	2.70	70	210	(14.5)	150	(10.3)
FLX5515-250	2.50		64	2.82	73	200	(13.8)	150	(10.3)
FLX5515-263	2.63		67	2.95	77	200	(13.8)	125	(8.6)
FLX5515-275	2.75		70	3.07	80	200	(13.8)	125	(8.6)
FLX5515-288	2.88		73	3.20	81	200	(13.8)	100	(6.9)
FLX5515-300	3.00		76	3.32	86	200	(13.8)	100	(6.9)
FLX5515-313	3.13		80	3.45	88	175	(12.1)	75	(6.9)
FLX5515-325	3.25		82	3.57	92	175	(12.1)	75	(6.9)
FLX5515-338	3.38		86	3.70	94	150	(10.3)	75	(5.2)
FLX5515-350	3.50		89	3.82	99	150	(10.3)	75	(5.2)
FLX5515-375	3.75		95	4.07	105	135	(9.3)	50	(3.4)
FLX5515-388	3.88		99	4.20	107	125	(8.6)	50	(3.4)
FLX5515-400	4.00		102	4.32	112	125	(8.6)	50	(3.4)
FLX5515-450	4.50		115	4.82	124	100	(6.9)	N/A	N/A
FLX5515-500	5.00		127	5.32	137	90	(6.2)	N/A	N/A
FLX5515-550	5.50		140	5.82	148	75	(5.2)	N/A	N/A
FLX5515-600	6.00		152	6.32	162	75	(5.2)	N/A	N/A

## FLX5581 Coolant Hose - 4 Capas

Código	Diámetro Interno		Diámetro Externo		Presión de Ruptura - PSI (Bar)				
	4 CAPAS	PUL.	MM.	PUL.	MM.	FLEXFAB		SAE J20 R1	
FLX5581-038	0.38		10	0.77	20	600	(41.3)	425	(29.3)
FLX5581-050	0.50		13	0.89	23	600	(41.3)	425	(29.3)
FLX5581-063	0.63		16	1.02	26	585	(40.3)	425	(29.3)
FLX5581-075	0.75		19	1.14	29	575	(39.6)	325	(22.4)
FLX5581-088	0.88		22	1.27	32	560	(38.6)	300	(20.7)
FLX5581-100	1.00		25	1.39	35	550	(37.9)	300	(20.7)
FLX5581-113	1.13		29	1.52	39	525	(36.2)	300	(20.7)
FLX5581-125	1.25		32	1.64	42	500	(34.5)	275	(18.9)
FLX5581-138	1.38		35	1.77	45	475	(32.7)	250	(17.2)
FLX5581-150	1.50		38	1.89	48	450	(31.0)	250	(17.2)
FLX5581-163	1.63		41	2.02	51	425	(29.3)	225	(15.5)
FLX5581-175	1.75		45	2.14	54	400	(27.6)	225	(15.5)
FLX5581-188	1.88		48	2.27	58	400	(27.6)	200	(13.8)
FLX5581-200	2.00		51	2.39	61	400	(27.6)	200	(13.8)
FLX5581-213	2.13		54	2.52	64	375	(25.8)	175	(12.1)
FLX5581-225	2.25		57	2.64	67	350	(24.1)	175	(12.1)
FLX5581-238	2.38		60	2.77	70	325	(22.4)	150	(10.3)
FLX5581-250	2.50		64	2.89	73	300	(20.7)	150	(10.3)
FLX5581-263	2.63		67	3.02	77	285	(19.6)	125	(8.6)
FLX5581-275	2.75		70	3.14	80	275	(18.9)	125	(8.6)
FLX5581-288	2.88		73	3.27	83	250	(17.2)	100	(6.9)
FLX5581-300	3.00		76	3.39	86	250	(17.2)	100	(6.9)
FLX5581-313	3.13		80	3.52	89	225	(15.5)	75	(5.2)
FLX5581-325	3.25		82	3.64	92	225	(15.5)	75	(5.2)
FLX5581-338	3.38		86	3.77	96	200	(13.8)	75	(5.2)
FLX5581-350	3.50		89	3.89	99	200	(13.8)	75	(5.2)
FLX5581-375	3.75		95	4.14	105	175	(12.1)	50	(3.4)
FLX5581-388	3.88		99	4.29	109	160	(11.0)	N/A	N/A
FLX5581-400	4.00		102	4.39	112	150	(10.3)	50	(3.4)
FLX5581-450	4.50		115	4.89	124	150	(10.3)	N/A	N/A
FLX5581-500	5.00		127	5.39	137	125	(8.6)	N/A	N/A
FLX5581-550	5.50		140	5.89	150	100	(6.9)	N/A	N/A
FLX5581-600	6.00		152	6.39	162	100	(6.9)	N/A	N/A



# Manguera para Turbo - FLX7701 / FLX7702

## APLICACIONES AUTOMOTRICES Y INDUSTRIALES



**FLX7701**  
(3 capas)



**FLX7702**  
(4 capas)

- Temperatura: -54°C a 260°C
- Manguera de silicona con refuerzo textil de fibra de vidrio.
- Características de presión según la tabla a continuación.
- Resistente a productos químicos, vapor, líquidos de refrigeración y ozono.
- Para conexiones entre el turbocompresor y el motor (donde no hay presencia de vibración).
- Resistente a temperaturas extremas.
- Disponible en longitud de 1.000 mm.
- Obs.: Para longitudes menores, consultar la página 38.

## FLX7701 Turbo Sleeves - 3 Capas

Código	Diámetro Interno		Diámetro externo		Presión de Ruptura	Presión Máxima de Operación	Abrazadera
	PUL.	MM.	PUL.	MM.			
<b>3 CAMADAS</b>					<b>PSI (BAR)</b>	<b>PSI (BAR)</b>	
7701-075	0.75	19	0.94	24	135 (9,3)	45 (3,1)	2582-0010
7701-088	0.88	22	1.07	27	135 (9,3)	45 (3,1)	2582-0010
7701-100	1.00	25	1.19	30	135 (9,3)	45 (3,1)	2582-0012
7701-113	1.13	28	1.31	33	120 (8,3)	40 (2,7)	2582-0016
7701-125	1.25	32	1.44	37	120 (8,3)	40 (2,7)	2583-0138 o 2584-0175
7701-138	1.38	35	1.57	40	120 (8,3)	40 (2,7)	2583-0138 o 2584-0175
7701-150	1.50	38	1.69	43	120 (8,3)	40 (2,7)	2583-0150 o 2584-0212
7701-163	1.63	41	1.82	46	105 (7,2)	35 (2,4)	2583-0162 o 2584-0212
7701-175	1.75	44	1.94	49	105 (7,2)	35 (2,4)	2583-0175 o 2584-0212
7701-188	1.88	48	2.07	53	105 (7,2)	35 (2,4)	2583-0187 o 2584-0212
7701-200	2.00	51	2.19	56	105 (7,2)	35 (2,4)	2583-0200 o 2584-0262
7701-213	2.13	54	2.32	59	90 (6,2)	30 (2,1)	2583-0212 o 2584-0262
7701-225	2.25	57	2.44	62	90 (6,2)	30 (2,1)	2583-0225 o 2584-0262
7701-238	2.38	60	2.57	65	90 (6,2)	30 (2,1)	CT300
7701-250	2.50	64	2.69	68	90 (6,2)	30 (2,1)	CT300
7701-263	2.63	67	2.82	72	75 (5,2)	25 (1,7)	CT300
7701-275	2.75	70	2.94	75	75 (5,2)	25 (1,7)	CT300
7701-288	2.88	73	3.07	78	75 (5,2)	25 (1,7)	CT350
7701-300	3.00	76	3.19	81	75 (5,2)	25 (1,7)	CT350
7701-313	3.13	80	3.32	84	60 (4,1)	20 (1,4)	CT350
7701-325	3.25	83	3.44	87	60 (4,1)	20 (1,4)	CT350
7701-338	3.38	86	3.57	91	60 (4,1)	20 (1,4)	CT400
7701-350	3.50	89	3.69	94	60 (4,1)	20 (1,4)	CT400
7701-375	3.75	95	3.94	100	45 (3,1)	15 (1)	CT400
7701-400	4.00	102	4.19	106	45 (3,1)	15 (1)	CT450
7701-425	4.25	108	4.44	113	30 (2,1)	10 (0,7)	CT450
7701-450	4.50	114	4.69	119	30 (2,1)	10 (0,7)	CT500
7701-500	5.00	127	5.19	132	30 (2,1)	10 (0,7)	2583-0500 o 2584-0562
7701-600	6.00	152	6.19	157	30 (2,1)	10 (0,7)	2584-0662

## FLX7702 Turbo Sleeves - 4 Capas

Código	Diámetro Interno		Diámetro externo		Presión de Ruptura	Presión Máxima de Operación	Abrazadera
	PUL.	MM.	PUL.	MM.			
<b>4 CAMADAS</b>					<b>PSI (BAR)</b>	<b>PSI (BAR)</b>	
7702-100	1.00	25	1.26	32	180 (12,4)	59 (4,1)	FLX2582-0016
7702-125	1.25	32	1.54	39	170 (11,7)	57 (3,9)	FLX2583-0138 o FLX2584-0150
7702-150	1.50	38	1.77	45	160 (11,0)	52 (3,6)	FLX2583-0175 o FLX2584-0212
7702-200	2.00	51	2.28	58	135 (9,3)	45 (3,1)	FLX2583-0225 o FLX2584-0262
7702-225	2.25	57	2.52	64	125 (8,6)	42 (2,9)	CT300
7702-250	2.20	64	2.80	71	115 (7,9)	38 (2,6)	CT300
7702-275	2.75	70	3.03	77	100 (6,9)	33 (2,3)	CT350
7702-300	3.00	76	3.27	83	90 (6,2)	30 (2,1)	CT350
7702-325	3.25	83	3.54	90	80 (5,5)	28 (1,9)	CT400
7702-338	3.38	86	3.66	93	130 (9,0)	44 (3,0)	CT400
7702-350	3.50	89	3.78	96	75 (5,2)	25 (1,7)	CT400
7702-375	3.75	95	4.02	102	65 (4,5)	22 (1,5)	CT500
7702-400	4.00	102	4.29	109	60 (4,1)	20 (1,4)	CT500

OBS.: Otros diámetros - bajo consulta..

# Mangueras Extrudadas - FLX5526

## APLICACIONES AUTOMOTRICES Y INDUSTRIALES



- Ideal para sistemas de aire y agua.
- Temperatura: -54 °C a 177 °C
- Mangueras de silicona con refuerzo textil de fibra de nylon o Nomex.
- Resistente a aditivos para radiadores.
- Disponible en cajas de 15,24 m.
- Cajas de 7,62 m y carretes de madera – bajo consulta.



# Serie Extruida FLX5526 - Azul

Código	Diámetro Interno		Diámetro Externo		Presión de Ruptura – PSI (BAR)		Longitud	Abrazadera
	PUL.	MM.	PUL.	MM.	FLEXFAB	SAE J20 R1		
FLX5526-025x50	0.25	6	0.58	15	320 (22)	250 (17)	Caixa de 15,24m	-
FLX5526-025x800	0.25	6	0.58	15	320 (22)	250 (17)	Carretel de 243,84m	-
FLX5526-031x50	0.31	8	0.64	16	310 (21)	250 (17)	Caixa de 15,24m	-
FLX5526-031x600	0.31	8	0.64	16	310 (21)	250 (17)	Carretel de 182,88m	-
FLX5526-038x50	0.38	10	0.71	18	310 (21)	250 (17)	Caixa de 15,24m	2582-0006
FLX5526-038x600	0.38	10	0.71	18	310 (21)	250 (17)	Carretel de 182,88m	2582-0006
FLX5526-050x50	0.50	13	0.83	21	310 (21)	250 (17)	Caixa de 15,24m	2582-0006
FLX5526-050x500	0.50	13	0.83	21	310 (21)	250 (17)	Carretel de 152,40m	2582-0006
FLX5526-063x50	0.63	16	0.96	24	300 (20)	250 (17)	Caixa de 15,24m	2582-0008
FLX5526-063x400	0.63	16	0.96	24	300 (20)	250 (17)	Carretel de 121,92m	2582-0008
FLX5526-075x50	0.75	19	1.08	27	300 (20)	200 (14)	Caixa de 15,24m	2582-0010
FLX5526-075x300	0.75	19	1.08	27	300 (20)	200 (14)	Carretel de 91,44m	2582-0010
FLX5526-088x50	0.88	22	1.21	31	250 (17)	175 (12)	Caixa de 15,24m	2582-0012
FLX5526-088x200	0.88	22	1.21	31	250 (17)	175 (12)	Carretel de 60,96m	2582-0012
FLX5526-100x50	1.00	25	1.33	34	250 (17)	175 (12)	Caixa de 15,24m	2582-0016
FLX5526-100x200	1.00	25	1.33	34	250 (17)	175 (12)	Carretel de 60,96m	2582-0016
FLX5526-125x50	1.25	32	1.58	40	200 (14)	175 (12)	Caixa de 15,24m	2582-0020
FLX5526-125x150	1.25	32	1.58	40	200 (14)	175 (12)	Carretel de 45,72m	2582-0020

**OBS.:** Disponible bajo consulta FLX5526-150 con 1,50" de diámetro interno.

## Mangueras para Turbos - Waste Gate



Código	Diámetro Interno	Color	Presión	Temperatura Máxima
	MM.			
FSA2000	6,0	azul	7,2 bar (105 psi)	225° C
FSA2001	5,0	negra	7,2 bar (105 psi)	225° C
FSA1263	4,5	negra	7,2 bar (105 psi)	225° C



**OBS:** Tubo de silicona sin refuerzo textil para baja presión, disponible bajo consulta.



# Serie Reductores - FLX7903



- Temperatura: -54°C a 260°C
- Espesor estándar: 4,3 a 5,6 mm
- Silicona con 4 capas de refuerzo en meta-aramida.
- Aplicación tanto para motor y turbina como para sistemas de refrigeración.
- Presión de trabajo: 1/3 de la presión de ruptura.

Código	Diámetro Interno		Diámetro Externo		Longitud Total Polegadas	Presión de Ruptura - PSI (BAR)		Peso (LBS)	Abrazadera
	PUL.	MM	PUL.	MM		PSI	BAR		
FLX7903-100125	1.00/1.25	25/32	1.39/1.64	35/42	6.00	275	19.0	0.5	2582-0016/2582-0020 2584-0175/2584-0212
FLX7903-100150	1.00/1.50	25/38	1.39/1.89	35/48	6.00	250	17.2	0.5	2582-0016/2582-0024 2584-0175/2584-0212
FLX7903-100175	1.00/1.75	25/44	1.39/2.14	35/54	6.00	225	15.5	0.5	2582-0016/2582-0028 2584-0175/2584-0262
FLX7903-100200	1.00/2.00	25/51	1.39/2.39	35/61	6.00	200	13.8	0.5	2582-0016/2582-0032 2584-0175/2584-0262
FLX7903-125200	1.25/2.00	32/51	1.64/2.39	42/61	6.00	200	13.8	0.5	2582-0020/2582-0032 2584-0175/2584-0262
FLX7903-150200	1.50/2.00	38/51	1.89/2.39	48/61	6.00	200	13.8	0.5	2582-0024/2582-0032 2584-0212/2584-0262
FLX7903-175200	1.75/2.00	44/51	2.14/2.39	54/61	6.00	200	13.8	0.5	2582-0028/2582-0032 2584-0262/2584-0262
FLX7903-200225	2.00/2.25	51/57	2.39/2.64	61/67	6.00	175	12.1	0.5	2582-0032/2582-0036 2584-0262/2584-0312
FLX7903-200250	2.00/2.50	51/64	2.39/2.89	61/73	6.00	150	10.3	0.5	2582-0032/2582-0040 2584-0262/2584-0312
FLX7903-200275	2.00/2.75	51/70	2.39/3.14	61/80	6.00	125	8.6	0.5	2582-0032/2582-0044 2584-0262/2584-0362
FLX7903-200300	2.00/3.00	51/76	2.39/3.39	61/86	6.00	100	6.9	0.5	2582-0032/2582-0048 2584-0262/2584-0362
FLX7903-225250	2.25/2.50	57/64	2.64/2.89	67/73	6.00	150	10.3	0.5	2582-0036/2582-0040 2584-0312/2584-0312
FLX7903-225275	2.25/2.75	57/70	2.64/3.14	67/80	6.00	125	8.6	0.5	2582-0036/2582-0044 2584-0312/2584-0362
FLX7903-225300	2.25/3.00	57/76	2.64/3.39	67/86	6.00	100	6.9	0.5	2582-0036/2582-0048 2584-0312/2584-0362
FLX7903-250275	2.50/2.75	64/70	2.89/3.14	73/80	6.00	125	8.6	0.5	2582-0040/2582-0044 2584-0312/2584-0362
FLX7903-250300	2.50/3.00	64/76	2.89/3.39	73/86	6.00	100	6.9	0.5	2582-0040/2582-0048 2584-0312/2584-0362
FLX7903-250350	2.50/3.50	64/89	2.89/3.89	73/99	6.00	75	5.2	0.5	2582-0040/2582-0056 2584-0312/2584-0412
FLX7903-275300	2.75/3.00	70/76	3.14/3.39	80/86	6.00	100	6.9	0.5	2582-0044/2582-0048 2584-0362/2584-0362
FLX7903-300350	3.00/3.50	76/89	3.39/3.89	86/99	6.00	75	5.2	0.5	2582-0048/2582-0056 2584-0362/2584-0412
FLX7903-300400	3.00/4.00	76/102	3.39/4.39	86/112	6.00	50	3.4	0.5	2582-0048/2582-0064 2584-0362/2584-0462
FLX7903-350400	3.50/4.00	89/102	3.89/4.39	99/112	6.00	50	3.4	0.5	2582-0056/2582-0064 2584-0412/2584-0462
FLX7903-400500	4.00/5.00	102/127	4.39/5.39	112/137	6.00	N/A	N/A	0.5	2584-0462/2584-0562

# Codos de 90° FLX7884 y de 45° FLX7896

## APLICACIONES AUTOMOTRICES Y INDUSTRIALES



- Temperatura: -54°C a 260°C
- Espesor estándar: 3,6 a 4,8 mm
- Silicona con 3 capas de refuerzo textil en meta-aramida.
- Aplicación tanto para motor y turbina como para sistemas de refrigeración.

### FLX7884

Código	Diámetro Interno		Diámetro Externo		Longitud Pernas	Presión de Ruptura
	PUL.	MM.	PUL.	MM.		
90°						SAE J20 R1 - PSI (Bar)
FLX7884-075	0.75	19	1.07	27	6.00	325 (22.4)
FLX7884-100	1.00	25	1.32	34	6.00	300 (20.7)
FLX7884-125	1.25	32	1.57	40	6.00	275 (18.9)
FLX7884-150	1.50	38	1.82	46	6.00	250 (17.2)
FLX7884-175	1.75	44	2.07	53	6.00	225 (15.5)
FLX7884-200	2.00	51	2.32	59	6.00	200 (13.8)
FLX7884-225	2.25	57	2.57	65	6.00	175 (12.1)
FLX7884-250	2.50	64	2.82	72	6.50	150 (10.3)
FLX7884-275	2.75	70	3.07	78	7.00	125 (8.6)
FLX7884-300	3.00	76	3.32	84	7.50	100 (6.9)
FLX7884-350	3.50	89	3.82	97	8.50	75 (5.2)
FLX7884-400	4.00	102	4.32	110	9.50	50 (3.4)

### FLX7896

Código	Diámetro Interno		Diámetro Externo		Longitud Pernas	Presión de Ruptura
	PUL.	MM.	PUL.	MM.		
45°						SAE J20 R1 - PSI (Bar)
FLX7896-075	0.75	19	1.07	27	6.00	325 (22.4)
FLX7896-100	1.00	25	1.32	34	6.00	300 (20.7)
FLX7896-125	1.25	32	1.57	40	6.00	275 (18.9)
FLX7896-150	1.50	38	1.82	46	6.00	250 (17.2)
FLX7896-175	1.75	44	2.07	53	6.00	225 (15.5)
FLX7896-200	2.00	51	2.32	59	6.00	200 (13.8)
FLX7896-225	2.25	57	2.57	65	6.00	175 (12.1)
FLX7896-250	2.50	64	2.82	72	6.50	150 (10.3)
FLX7896-275	2.75	70	3.07	78	7.00	125 (8.6)
FLX7896-300	3.00	76	3.32	84	7.50	100 (6.9)
FLX7896-350	3.50	89	3.82	97	8.50	75 (5.2)
FLX7896-400	4.00	102	4.32	110	9.50	50 (3.4)

# Conectores de Fuelle con Convolutos

## APLICACIONES EN MOTORES DIESEL



Lado Caliente:

- 4 capas de refuerzo textil en Meta-Aramida.
- Temperatura: -54°C a 260°C

Lado Frío:

- 3 capas de refuerzo en Poliéster.
- Temperatura: -54°C a 177°C

## LADO CALIENTE

Código	Diámetro Interno	Longitud	Convolutas
	PUL.	PUL.	
FLX7731	3.00"	6.00"	2
FLX7718	3.00"	6.50"	1
FLX7732	3.50"	6.00"	2
FLX7717	3.50"	7.50"	2
FLX7723	4.00"	6.00"	1
FLX7715	4.00"	6.00"	2
FLX7716	4.00"	7.00"	2
FLX7728	4.00"	7.50"	2
FLX7727	4.00"	8.00"	2
FLX7742	4.50"	6.00"	2
FLX7797	5.00"	6.00"	2

## LADO FRÍO

Código	Diámetro Interno	Longitud	Convolutas
	PUL.	PUL.	
FLX7730	3.00"	6.00"	1
FLX7758	3.00"	6.00"	2
FLX7753	3.50"	6.00"	2
FLX7755	4.00"	6.00"	2
FLX7759	4.50"	6.00"	2

## REDUCTORES

Código	Diámetro Interno	Longitud	Convolutas
	PUL.	PUL.	
FLX7868	2.50" - 3.00"	4.00"	1
FLX7726	3.00" - 3.50"	5.00"	2
FLX7766	3.00" - 4.00"	6.30"	2
FLX7880	3.50" - 4.00"	6.00"	2
FLX7711	4.00" - 4.50"	6.00"	2
FLX7866	4.00" - 4.50"	7.00"	2

# Conectores Marítimos - FLX7901 y FLX5584



- Temperatura: -54°C a 177°C
- Refuerzo textil en poliéster.
- Manguitos rectos de hasta 16" de diámetro – familia FLX5584.
- Conectores convolutos de 6" a 18" – familia FLX7901.

## FLX7901

Código	Diámetro Interno		Diámetro Externo		Longitud Total	Convolutas	Presión de Ruptura
	PUL.	MM.	PUL.	MM.			
90°	PUL.	MM.	PUL.	MM.	PUL.		SAE J2003 R3 - PSI (Bar)
FLX7901-0009	6.00	152	6.53	166	8.00	1	36 (2.5)
FLX7901-0010	8.00	203	8.53	217	8.00	1	36 (2.5)
FLX7901-0011	10.00	254	10.53	267	8.00	1	36 (2.5)
FLX7901-0012	10.00	254	10.53	267	12.00	1	36 (2.5)
FLX7901-0013	10.00	254	10.53	267	14.00	2	36 (2.5)
FLX7901-0001	12.00	305	12.53	318	12.00	1	36 (2.5)
FLX7901-0002	12.00	305	12.53	318	14.00	2	36 (2.5)
FLX7901-0003	14.00	356	14.53	369	14.00	2	36 (2.5)
FLX7901-0006	14.00	356	14.53	369	20.00	2	36 (2.5)
FLX7901-0004	16.00	406	16.53	420	14.00	2	36 (2.5)
FLX7901-0007	16.00	406	16.53	420	20.00	2	36 (2.5)
FLX7901-0005	18.00	457	18.53	471	18.00	2	36 (2.5)

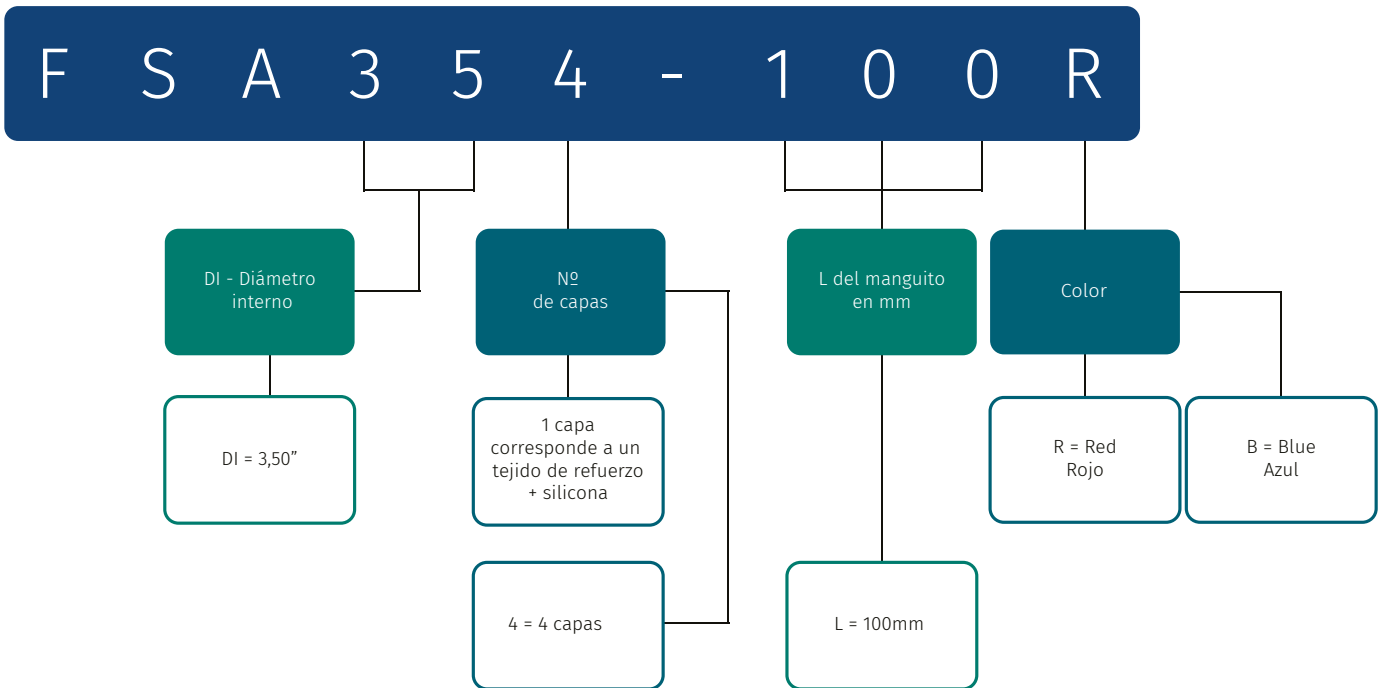
## FLX5584

Código	Diámetro Interno		Diámetro Externo		Peso (LB/FT)	Presión de Ruptura	Abrazadera
	PUL.	MM.	PUL.	MM.			
90°	PUL.	MM.	PUL.	MM.		SAE J2003 R3 - PSI (Bar)	
FLX5584-088	0.88	22	1.11	28	1.00	36 (2.5)	2582-0012
FLX5584-100	1.00	25	1.24	31	1.00	36 (2.5)	2582-0016
FLX5584-125	1.25	32	1.49	38	1.50	36 (2.5)	2582-0020 o 2584-0212
FLX5584-150	1.50	38	1.74	44	1.50	36 (2.5)	2582-0024 o 2584-0212
FLX5584-175	1.75	44	1.99	50	1.50	36 (2.5)	2582-0028 o 2584-0262
FLX5584-200	2.00	51	2.24	57	2.00	36 (2.5)	2582-0032 o 2584-0262
FLX5584-225	2.25	57	2.67	68	2.50	36 (2.5)	2582-0036 o 2584-0312
FLX5584-250	2.50	64	2.92	74	2.75	36 (2.5)	2582-0040 o 2584-0312
FLX5584-275	2.75	70	3.17	80	3.00	36 (2.5)	2582-0044 o 2584-0362
FLX5584-288	2.88	73	3.30	84	3.00	36 (2.5)	2582-0044 o 2584-0362
FLX5584-300	3.00	76	3.42	87	3.00	36 (2.5)	2582-0048 o 2584-0362
FLX5584-350	3.50	89	3.92	99	3.75	36 (2.5)	2582-0056 o 2584-0412
FLX5584-400	4.00	102	4.42	112	4.50	36 (2.5)	2582-0064 o 2584-0512
FLX5584-450	4.50	114	4.92	125	4.75	36 (2.5)	2582-0072 o 2584-0512
FLX5584-500	5.00	127	5.42	138	5.00	36 (2.5)	2584-0562
FLX5584-600	6.00	152	6.42	163	9.00	36 (2.5)	2584-0662
FLX5584-800	8.00	203	8.57	218	9.50	36 (2.5)	2584-0862
FLX5584-1000	10.00	254	10.57	268	17.00	36 (2.5)	-
FLX5584-1200	12.00	305	12.57	319	20.50	36 (2.5)	-
FLX5584-1400	14.00	356	14.57	370	23.50	36 (2.5)	-
FLX5584-1600	16.00	406	16.57	421	29.00	36 (2.5)	-



# Manguitos Nomenclaturas

APLICACIÓN DEPORTIVA DE ALTO RENDIMIENTO  
(TURBOS PARA AUTOMÓVILES) / GENERADOR / INDUSTRIAL



# Sala de Pruebas

## Manguera

## Aplicaciones - Sala de Pruebas

Silicona



Neopreno



## Tabla de Ítems de Sala de Pruebas

FLEXFAB P/N	DI	LONGITUD MM	MATERIAL	PRESIÓN (BAR)	TEMPERATURA	UNI.	COLOR
FSA1002-0001	2,50"	1.500	Silicona	+3,79/-0,55	+204,4°C -53,8°C	ea	red
FSA1002-0002	2,50"	1.000	Silicona	+3,79/-0,55	+204,4°C -53,8°C	ea	red
FSA1002-0003	2,50"	500	Silicona	+3,79/-0,55	+204,4°C -53,8°C	ea	red
FSA1002-0004	2,50"	390	Silicona	+3,79/-0,55	+204,4°C -53,8°C	ea	red
FSA1002-0005	2,00"	610	Silicona	+3,79/-0,55	+204,4°C -53,8°C	ea	red
FSA1002-0006	2,50"	2.000	Silicona	+3,79/-0,55	+204,4°C -53,8°C	ea	red
FSA1003-0002	2,25"	1.400	Neopreno	+3,44/-0,69	+148,9°C -53,8°C	ea	black
FSA1003-0003	2,25"	1.300	Neopreno	+3,44/-0,70	+148,9°C -53,8°C	ea	black
FSA1003-0004	2,00"	1.300	Neopreno	+3,44/-0,69	+148,9°C -53,8°C	ea	black
FSA1003-0005	2,25"	800	Neopreno	+3,44/-0,69	+148,9°C -53,8°C	ea	black
FSA1003-0006	1,75"	1.000	Neopreno	+3,79/-0,89	+148,9°C -53,8°C	ea	black
FSA1003-0007	1,75"	900	Neopreno	+3,79/-0,90	+148,9°C -53,8°C	ea	black
FSA1003-0015	2,00"	1.000	Neopreno	+3,79/-0,91	+148,9°C -53,8°C	ea	black
FSA1003-0016	2,25"	1.000	Neopreno	+3,79/-0,92	+148,9°C -53,8°C	ea	black
FSA1003-0017	2,00"	850	Neopreno	+3,79/-0,93	+148,9°C -53,8°C	ea	black
FSA1003-0018	1,75"	850	Neopreno	+3,79/-0,94	+148,9°C -53,8°C	ea	black
FSA1003-0019	2,50"	1.000	Neopreno	+3,79/-0,94	+148,9°C -53,8°C	ea	black
FSA1003-0020	1,75"	420	Neopreno	+3,79/-0,94	+148,9°C -53,8°C	ea	black
FSA1003-0021	2,00"	420	Neopreno	+3,79/-0,94	+148,9°C -53,8°C	ea	black
FSA1003-0022	2,25"	500	Neopreno	+3,79/-0,94	+148,9°C -53,8°C	ea	black
FSA1003-0023	1,66"	850	Neopreno	+3,79/-0,94	+148,9°C -53,8°C	ea	black
FSA1003-0024	1,66"	1.800	Neopreno	+3,79/-0,94	+148,9°C -53,8°C	ea	black
FSA1003-0025	2,00"	2.000	Neopreno	+3,79/-0,94	+148,9°C -53,8°C	ea	black
FSA1003-0026	4,00"	1.000	Neopreno	+3,79/-0,94	+148,9°C -53,8°C	ea	black
FSA1003-0027	1,50"	420	Neopreno	+3,79/-0,94	+148,9°C -53,8°C	ea	black
FSA1003-0028	1,50"	820	Neopreno	+3,79/-0,94	+148,9°C -53,8°C	ea	black
FSA1014-0001	4,00"	2.000	Silicona	+3,79/-0,55	+204,4°C -53,8°C	ea	red
FSA1021-0003	3,00"	800	Silicona / 4 ply	+3,79/-0,55	+204,4°C -53,8°C	ea	red
XP19200 (FSA1021-0002)	3,00"	1.000	Silicona / 4 ply	+3,79/-0,55	+204,4°C -53,8°C	ea	red
XP19201 (FSA1021-0001)	3,00"	1.600	Silicona / 4 ply	+3,79/-0,55	+204,4°C -53,8°C	ea	red
FSA1144	3,00"	1.250	Silicona / 3 ply	+3,1/-0,48	+204,4°C -53,8°C	ea	red
FSA1158	3,00"	1.250	Silicona / 4 ply	+3,79/-0,55	+204,4°C -53,8°C	ea	red
FSA1104-0001	3,00"	241,3	Silicona	+3,79/-0,55	+204,4°C -53,8°C	ea	red
FSA1298-0002	3,00"	500	Silicona	+3,79/-0,55	+204,4°C -53,8°C	ea	red
FSA1298-0003	3,00"	800	Silicona	+3,79/-0,55	+204,4°C -53,8°C	ea	red
FSA1298-0004	3,00"	1.000	Silicona	+3,79/-0,55	+204,4°C -53,8°C	ea	red
FLX7888-0002	100mm	400	w/ fluorsilicon	+3,79/-0,55	+204,4°C -53,8°C	ea	red

\* Black: Lado Frío

\* Red: Lado Caliente

\* Disponibilidad bajo consulta

# SilFab 2 – FLX2005

## APLICACIONES INDUSTRIALES



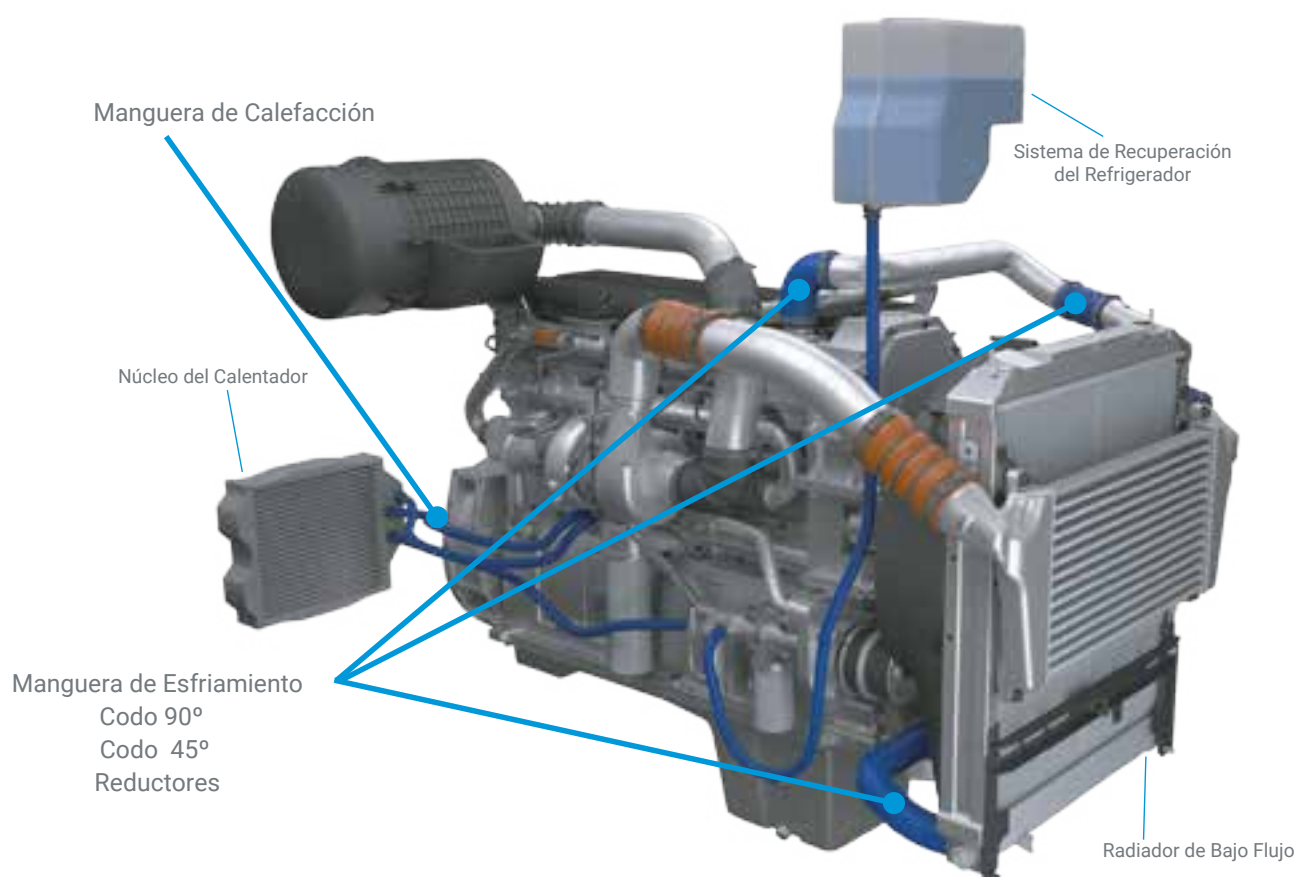
- Manguera de Silicona con doble refuerzo textil de Fibra de Vidrio y Anillos de Acero (Mayor flexibilidad).
- Ligera y sin formación de pliegues.
- Ideal para transporte de aire, vapor, polvo y materiales granulados, optimizando el flujo y reduciendo el riesgo de pérdida por fricción.
- No recomendada para líquidos o materiales abrasivos.
- Resistente a temperaturas entre -54°C y 316°C.
- Longitud estándar de 3,66 m.

## FLX2005

Código	Diámetro Interno	Presión Trabajo	Presión de Ruptura	Máx. Presión Negativa	Espesura
	PUL.	PSI	PSI	PSI	MM.
FLX2005-100	1.00	60	180	15	1.8
FLX2005-125	1.25	60	180	15	1.8
FLX2005-150	1.50	55	165	13	1.8
FLX2005-175	1.75	55	165	13	1.8
FLX2005-200	2.00	50	150	10	1.8
FLX2005-225	2.25	50	150	10	1.8
FLX2005-250	2.50	45	135	8	1.8
FLX2005-275	2.75	45	135	8	1.8
FLX2005-300	3.00	45	135	7	1.8
FLX2005-325	3.25	45	135	6	1.8
FLX2005-350	3.50	40	120	6	1.8
FLX2005-375	3.75	40	120	5	1.8
FLX2005-400	4.00	40	120	5	2.0
FLX2005-450	4.50	35	105	4	2.0
FLX2005-500	5.00	35	105	4	2.0
FLX2005-550	5.50	30	90	3	2.0
FLX2005-600	6.00	30	90	3	2.3
FLX2005-800	8.00	15	45	3	2.8
FLX2005-1000	10.00	8	24	2	3.0
FLX2005-1200	12.00	4	12	2	3.0

# ¿Cómo Funciona un Sistema de Refrigeración?

El sistema de refrigeración está constituido por los conductos en el interior del bloque y de las culatas del motor, una bomba para hacer circular el líquido de refrigeración, un termostato para controlar la temperatura del líquido de refrigeración, un radiador para enfriar el líquido de refrigeración, una tapa del radiador para controlar la presión en el sistema y algunas interconexiones compuestas por mangueras (mangueras Flexfab). Estas mangueras transfieren el líquido de refrigeración del motor al radiador y también al sistema de calefacción, donde el líquido de refrigeración caliente se utiliza para calentar el interior del vehículo en un día frío. El diagrama a continuación muestra el flujo de refrigeración con un radiador de bajo flujo.



Existen varias mangueras que forman las interconexiones que conectan los componentes del sistema de refrigeración. Las mangueras principales se denominan mangueras superior e inferior del radiador. Estas dos mangueras dirigen el líquido de refrigeración entre el motor y el radiador. Dos mangueras adicionales, llamadas mangueras del calefactor, suministran el líquido de refrigeración caliente del motor al núcleo del calefactor. Estas mangueras están diseñadas para soportar la presión dentro del sistema de refrigeración. Debido a esto, están sujetas a desgaste y, eventualmente, pueden requerir su sustitución como parte del mantenimiento de rutina.

**Solo para referencia**

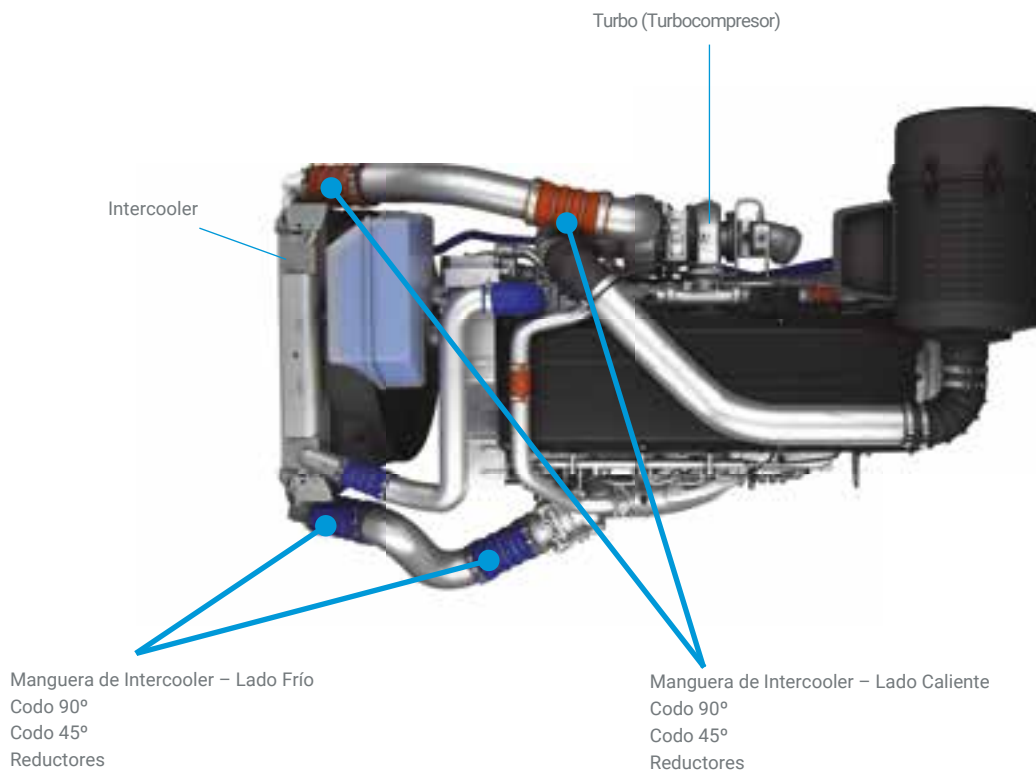


# Proceso de Refrigeración del Intercooler

## Un componente muy importante para la eficiencia global del motor

El intercooler y el turbo (turbocompresor) forman parte de un sistema de inducción de alta tecnología que mejora la eficiencia de la combustión del motor. El turbo utiliza los gases de escape para comprimir el aire antes de que ingrese al intercooler. El aire comprimido que pasa por el intercooler se enfría mediante el aire ambiente que fluye a través de las aletas y luego es dirigido hacia la admisión del motor. Como el aire frío es más denso que el aire caliente, esto incrementa la potencia, mejora la eficiencia del combustible y reduce las emisiones.

La siguiente ilustración proporciona una visión clara de los componentes asociados al intercooler y de cómo fluye el aire a través del sistema:



El sistema de intercooler puede desarrollar fugas y fallar si estas no son detectadas a tiempo. Una fuga en el sistema de intercooler puede provocar una pérdida de hasta 0,21 km/l en la eficiencia del combustible. Para mantener la potencia del motor y la eficiencia del combustible, es importante realizar adecuadamente el mantenimiento preventivo de todo el sistema de intercooler y sus componentes.

**Solo para referencia**

## VALOR PARA LOS CLIENTES:

Creemos que nuestro primer compromiso es con nuestros clientes. Para satisfacer sus necesidades, todo lo que hacemos debe ser de alta calidad. Nos esforzamos constantemente por reducir costos y mejorar nuestra calidad y productividad. Los pedidos de los clientes deben ser atendidos con rapidez y precisión.

## CALIDAD DE VIDA DE LOS TRABAJADORES:

Estamos comprometidos con el bienestar general de nuestros empleados y con la creencia de que cada uno debe ser tratado como un individuo. Debemos respetar su dignidad y reconocer su mérito. Debe haber una sensación de seguridad en su trabajo y la compensación debe ser justa. Los empleados deben sentirse cómodos para presentar sugerencias y quejas. Las condiciones de trabajo deben ser seguras, limpias y ordenadas. Debe haber igualdad de oportunidades de empleo, desarrollo personal y progreso para los calificados.

El valor de un colaborador debe ser reconocido a través de la provisión de trabajo desafiante. Para mantener nuestra calidad de vida profesional, se requieren profesionales debidamente capacitados y instruidos. Tenemos que proporcionar una gestión competente, cuya responsabilidad es cumplir nuestras metas y objetivos a largo plazo. Sus acciones deben ser justas y éticas.

## SERVICIO COMUNITARIO:

Estamos comprometidos con las comunidades en las que vivimos y trabajamos. Debemos ser buenos ciudadanos, apoyando proyectos comunitarios y instituciones benéficas, tanto financieramente como con el tiempo y el talento de nuestros colaboradores. Debemos fomentar la mejora cívica, así como la mejora de la salud y la educación. Debemos mantener en buen orden nuestra empresa y proteger el medio ambiente y los recursos naturales.

## BENEFICIO PARA LOS ACCIONISTAS:

Nuestro compromiso final es con nuestros accionistas. Debemos asegurar la viabilidad a largo plazo de la empresa. Es necesario desarrollar nuevos productos y capacidades. Se deben fomentar y experimentar nuevas ideas. Es importante continuar investigando y desarrollando programas innovadores. Las instalaciones y equipos deben mantenerse adecuadamente y reemplazarse cuando sea necesario. Para cumplir con este compromiso, se requieren ganancias adecuadas, así como reservas para tiempos adversos. Con un precio justo para nuestros productos y manteniendo los costos bajo control, los accionistas obtendrán un retorno justo.



[www.flexfab.com.br](http://www.flexfab.com.br)





Fone: +55 11 4393-0274  
Fax: +55 11 4393-0290

Calle André Rosa Coppini, 160  
Jd. Calux – São Bernardo do Campo  
CEP: 09895-300- SP

[export@flexfab.com](mailto:export@flexfab.com)  
[www.flexfab.com.br](http://www.flexfab.com.br)